



## Nahwärmerohrtechnik



[www.rkinfra.com](http://www.rkinfra.com)

# INHALTSVERZEICHNIS

Einsatzbereich Nahwärmetechnik	3
Nahwärmetechnik	4-9
Nahwärmetechnik Rohrsystem <b>FibreFlex-Familie/HeatFlex</b>	10-11
Technische Beschreibung <b>FibreFlex</b>	12
Abmessungen <b>FibreFlex</b>	13
Wärmeverlustberechnungen <b>FibreFlex</b>	14
Wärmeverlustdaten <b>FibreFlex</b>	15
Temperatur- und Druckbegrenzung <b>FibreFlex</b>	16
Betriebsdauer <b>FibreFlex</b>	17
Technische Beschreibung <b>FibreFlex PRO</b>	18
Abmessungen <b>FibreFlex PRO</b>	19
Wärmeverlustberechnungen <b>FibreFlex PRO</b>	20
Wärmeverlustdaten <b>FibreFlex PRO</b>	21
Temperatur- und Druckbegrenzung <b>FibreFlex PRO</b>	22
Betriebsdauer <b>FibreFlex PRO</b>	23
Technische Beschreibung <b>HeatFlex</b>	24
Abmessungen <b>HeatFlex</b>	25
Wärmeverlustberechnungen <b>HeatFlex</b>	26
Wärmeverlustdaten <b>HeatFlex</b>	27
Temperatur- und Druckbegrenzung <b>HeatFlex</b>	28
Betriebsdauer <b>HeatFlex</b>	29
Druckverlust <b>FibreFlex</b> - Planung	30-33
Druckverlust <b>HeatFlex</b> - Planung	34-37
Projektierung - Planung	38-41
Verlegung/Lagerung	42
Verlegearten	43-45
Verlegung	46
Grabenprofil	47
Verbindungstechnik	48-51
Verlegehilfe	52-53
Muffensystem	54-55
Hauseinführung Labyrinthdichtung	56-59
Hauseinführung Mauerdichtung	60-63
Hauseinführung Hauseinführungsbogen	64-65
Leerrohrbogen mit Radondichtheit	66-67
Checkliste Material für Hausanschluss	68-71
Druck- und Dichtigkeitsprüfung/Druckprüfungsprotokoll	72-73
Hausanschluss Erhebungsbogen	74-75
Normen und Richtlinien	76-77
<b>Rechtliche Hinweise und Sicherheitsinformationen</b>	<b>78-79</b>

# EINSATZBEREICH Nahwärmetechnik

Die Rohrsysteme von **RK Infra** wurden speziell für Nah- und Fernwärmenetze entwickelt. Aber auch für Industrie und Landwirtschaft, Kälteversorgungsleitungen und Geothermieleitungen sind sie bestens geeignet. Eine hohe Lebensdauer, hervorragende Dämmeigenschaften und ein vielfältiges Formteilprogramm zeichnen das Produktprogramm aus.

**RK Infra** bietet mit den Nahwärmerohren der **FibreFlex-Familie** und **HeatFlex** Topprodukte an, die durch ihre Flexibilität und Dämmung die Wärme effektiv transportieren.

Dieses Verbundsystem ermöglicht eine Verlegung ohne Berücksichtigung einer Wärmeausdehnung. Aufgrund der Biegsamkeit der Rohre ist eine problemlose Anpassung an die Trasse bei querenden Versorgungsleitungen und Hindernissen gegeben.

Die Lieferung in Ringbunden erlaubt zudem sehr lange Trassen und meistens ist keine Verbindungsstelle im Boden notwendig.

Für eine weitere Reduzierung der an sich schon geringen Wärmeverluste, steht neben dem normalen **FibreFlex**- und **HeatFlex**-Rohr eine entsprechende PLUS-Variante mit einer noch dickeren Isolierung zur Verfügung.

Alle vorisolierten, flexiblen Nahwärmerohre von **RK Infra** eignen sich hervorragend für den Einsatz in Nah- und Fernwärmenetzen mit Temperaturen bis maximal 115 °C sowie einem Betriebsdruck bis 16 bar und sind für die Erdverlegung konzipiert.

Detaillierte Informationen über das Nahwärmesystem von **RK Infra**, alles Wissenswerte über unsere Zubehöerteile und die Verlegung und Planung eines Wärmenetzes erfahren Sie jetzt auf den folgenden Seiten.



# FibreFlex/HeatFlex Nahwärmetechnik

## WÄRME VOR ORT

**FibreFlex und HeatFlex:** Das flexible Wärmerohr mit effektiver Dämmung zum Transport Ihrer Wärme. Schlüssig miteinander verbundene Komponenten für leichte Verlegung durch PE-LLD Außenmantel. Geringe Wärmeverluste und bedarfsorientierte Rohrvarianten ermöglichen die erfolgreiche Umsetzung Ihres Wärmenetzes.

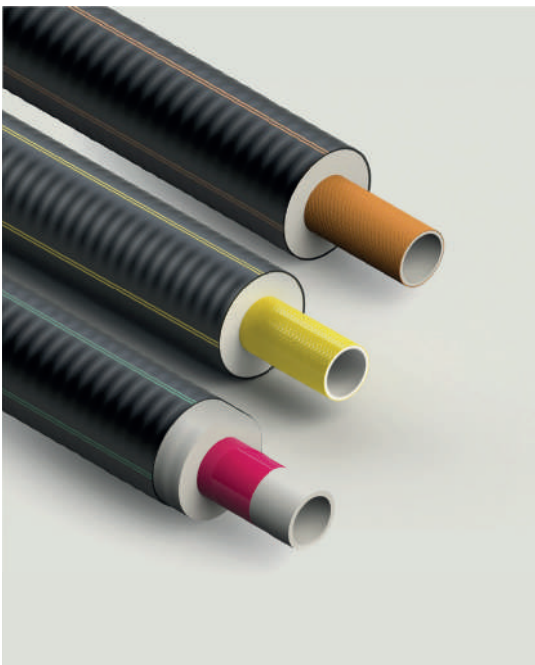


Abb. 1:  
oben: FibreFlex PRO-Rohr; Mitte: FibreFlex-Rohr;  
unten: HeatFlex-Rohr

## PLANUNG

Durch die Flexibilität des Rohres kann bei der Trassenführung meist der kürzeste Weg gewählt werden. Dabei werden die FibreFlex/HeatFlex Rohre als Ringe zur Baustelle geliefert. Durch die großen Lieferlängen werden die Verbindungsstellen im Erdreich minimiert! Somit kann der Rohrgraben wesentlich schmaler ausgeführt und die Tiefbaukosten verringert werden.

Das Nahwärmesystem reduziert nicht nur die Bauzeit, sondern auch die Koordination auf der Baustelle!

## VERLEGUNG

Durch FibreFlex/HeatFlex ist es möglich, sich aktuellen Baustellensituationen spontan und flexibel anzupassen. Offene Bauweise, Spülbohren oder Pflugverlegung – plötzlich auftauchende Hindernisse können ohne größeren Mehraufwand einfach unter- oder überquert werden.



Abb. 2: Verlegung in der Praxis

Durch den Verbund zwischen Mediumrohr, PUR-Schaum und Mantelrohr kann sich das RK Infra Wärmerohr im Rohrgraben nicht bewegen. Daher werden keine Dehnungsbögen oder statische Auslegungen, wie beispielsweise bei Stahlleitungen, benötigt!

## MUFFENTECHNIK

Das neue HeatClick Muffensystem von **RK Infra** begeistert durch die schnelle und einfache Installation dank des innovativen Formteilsystems. Gerade auf Baustellen ist das stabile Clicksystem von großem Vorteil: selbst stark gebogene Rohre lassen sich einfach und spannungsfrei mit den **HeatClick** Muffen verbinden und wetterunabhängig montieren, da kein zeitraubendes Kleben, Schrauben oder Schrumpfen mehr erforderlich ist.

Abb. 3: Montage **HeatClick** Muffe im Bestand (Verschlussring)



Diese sichere Verbindungstechnik bietet höchste Wärmedämmeigenschaften durch Verwendung von Polyurethanschaum. Die Muffendichtgummis erlauben eine hohe Flexibilität in der Bewegung des Rohres, dichten aber gleichzeitig sicher zwischen Rohr und Muffe ab.

Abb. 4: Montage **HeatClick** Muffe im Bestand (Muffendichtgummi)



Die Montage ist einfach, schnell und werkzeu­gfrei. Führungsstege erleichtern die Positionierung der

Halbschalen, die nur noch zusammenge­klickt und in der endgültigen Form arretiert werden. Eine bereits in der unteren Muffenhalbschale eingeklebte Dichtung garantiert eine sichere und dauerhafte Wasserdichtigkeit.

Abb. 5: Montage **HeatClick** Muffe im Bestand (Einsteckclip)



Die **HeatClick** Muffen sind in den Versionen: I-, L-, und T-Muffe in zwei verschiedenen Größen, die Rohraußendurchmesser von 76 mm bis 202 mm abdecken, erhältlich.

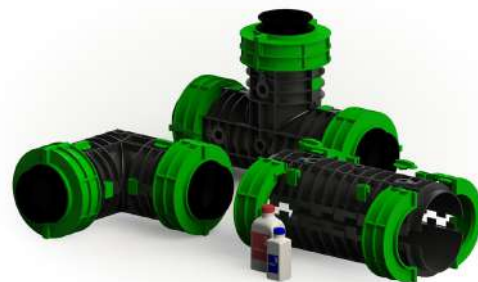


Abb. 6: Formteile **HeatClick**

HeatClick-Muffe	Mantelrohr
klein	76 - 142
groß	76 - 202

Werkstoffe	
Halbschale	} ABS-Kunststoff
Verschlussring	
Einsteckclip	
Verschlussstopfen	
Muffendichtring	EPDM

Tab. 1: Abmessung & Material **HeatClick**

# FibreFlex/HeatFlex Nahwärmetechnik

## PUR-MUFFENSCHAUM

Zum Dämmen der **RK Infra HeatClick**-Muffen auf der Baustelle kommt ein flüssiger PUR-Schaum zum Einsatz. Dieser verteilt sich sehr gut in der Muffe und füllt nach einer definierten Zeit als fester Schaum die gesamte Muffe lückenlos aus. Der cyclopentangetriebene Montageschaum ist semiflexibel und weist eine sehr gute Isolierfähigkeit auf.

Der Montageschaum für die Dämmung der **RK Infra HeatClick**-Muffen besteht aus zwei Komponenten: Isocyanat (Komponente A) und Polyol (Komponente B).

### Technische Daten Komponente A (braun)

Flammpunkt	> 200 °C
Dampfdruck [20°C]	1 hPa
Dichte p [20°C]	1238 kg/m <sup>3</sup>

### Technische Daten Komponente B (gelb/braun)

Flammpunkt	-17 °C
Dampfdruck [20°C]	102 hPa
Dichte p [20°C]	1060 kg/m <sup>3</sup>

Tab. 2: Schaum-Komponenten technische Daten

Das Mischungsverhältnis der beiden Komponenten beträgt:

Isocyanat – 146g : Polyol – 100g

Beim Zusammenschütten dieser beiden Flüssigkeiten entsteht ein chemischer Prozess zur Bildung von PUR-Schaum.

### Handhabung:

Den Inhalt von Flasche B in Flasche A gießen. Den Spitzdeckel an Flasche A anschrauben und die Flasche etwa 25 Sekunden schütteln (bei 20 °C). Die entsprechenden Werte für andere Temperaturen sind in der nachfolgenden

Temperatur	Misch-/Schüttelzeit	Verarbeitungszeit
25 °C	20 Sek.	30 Sek.
20 °C	25 Sek.	40 Sek.
15 °C	40 Sek.	50 Sek.

Tab. 3: PUR-Schaum-Komponenten Verarbeitungszeit

den Tabelle aufgeführt:

Die Spitze des Deckels abschneiden, und der Inhalt von Flasche A lässt sich jetzt in den für die Dämmung vorgesehenen Hohlraum einfüllen.



Die Mischung wird sich nun in einen semiflexiblen und festen PUR-Schaum umwandeln. Dieser Prozess fängt

### Technische Daten Schaum bei 20°C

Mischungsverhältnis A:B in g	146 : 100
Startzeit	54 Sek.
Rohdichte p [Kern]	> 60 kg/m <sup>3</sup>
Geschlossenzelligkeit	90 %

Tab. 4: PUR-Schaum technische Daten

Optimale Einsatztemperatur: 20-25 °C.

Optimale Oberflächentemperatur von Muffe und Leitungsrohr: 15-45 °C.

Optimale Aufbewahrung:

Frostfrei. 15-20 °C empfohlen

### Sicherheit:

Bei der Verarbeitung sind Schutzhandschuhe und Schutzbrille zu tragen.



Abb. 7: Lagerung und Verarbeitung Muffenschaum

## VERBINDUNGSTECHNIK

Zur Verbindungsherstellung bietet **RK Infra** Pressverbinder in Schiebehülstechnik oder Klemmverbinder an. Diese Verbindungstechniken ermöglichen eine witterungsunabhängige Montage.

Während die Pressverbinder im Bereich PN 6, PN 10 und PN 16 zum Einsatz kommen, beschränkt sich die Anwendung der Klemmverbinder nur auf die Nenndruckstufe PN 6.



Abb. 8: Formteil für eine Längsverbindung



Abb. 9: Formteil für 90° Bögen in der Rohrleitungsführung



Abb. 10: Formteil für Abzwegleitungen



Abb. 11: Formteil zum Anschluss von z. B. Kugelhähnen im Hausanschlussbereich



Abb. 12: Formteil für Übergang auf Stahl



Abb. 13: Klemmverbinder alternativ ausschließlich für PN 6 Rohre

### Werkstoffe

Pressverbinder PN 6	Messing Rotguss
Pressverbinder PN 6 Übergang Stahl	Stahl
Pressverbinder PN 10/PN 16	Stahl
Klemmverbinder PN 6	Messing

Tab. 5: Werkstoffe Verbindungstechnik

# FibreFlex/HeatFlex Nahwärmetechnik

## VORISOLIERTE T-STÜCKE

Für T-Pressfittings, die aufgrund ihrer Abmessungen nicht mit dem HeatClick-Muffensystem isoliert werden können, bietet Ihnen das RK Infra FibreFlex/HeatFlex System auch vorgedämmte gerade Abzweigelemente, die auf Anfrage in den entsprechenden Dimensionen verfügbar sind. Die Länge der T-Stücke beträgt im Durchgang 1,00 m, im Abgang sind es 0,50 m.

Die Anschlussfittings sind werkseitig vormontiert und die Schiebehülsen sind im Lieferumfang enthalten.



Abb. 14: Vorisoliertes T-Stück

### Werkstoffe

Mediumrohr	Stahl
Dämmstoff	PUR-Schaum
Außenmantel	PE-HD glatt

Tab. 6: Werkstoffe vorisolierte T-Stücke

## ABSPERRARMATUR

Werkseitig vorisolierte RK Infra Absperrarmatur mit Kugelhahn in UNO oder DUO Ausführung für die direkte Erdverlegung. Zur Anbindung an die Rohrleitung sind die entsprechenden Schiebehülsenübergänge bereits werkseitig vorinstalliert. Die notwendigen Schiebehülsen liegen bei.

Die Länge einer Absperrarmatur bei den UNO Rohren beträgt 1,50 m bis 1,80 m je nach Dimension, bei den DUO Rohren beträgt die Länge 2,00 m bis 2,50 m.

Bei Verlegung der Absperrarmaturen in größerer Tiefe ist die Betätigung nur bei Verwendung einer Spindelverlängerung möglich. Der Anschluss für eine Spindelverlängerung ist vorhanden.



Abb. 15: Vorisolierte Absperrarmatur

### Werkstoffe

Mediumrohr	Stahl
Dämmstoff	PUR-Schaum
Außenmantel	PE-HD glatt

Tab. 7: Werkstoffe vorisolierte Absperrarmatur



## HOSENROHR

Für den Übergang von zwei UNO Rohrleitungen auf eine DUO Rohrleitung wird das vorisolierte **RK Infra** Hosenrohr eingesetzt.

Die Länge eines Hosenrohres beträgt 1,80 m. Es werden die Abmessungen von 25 mm bis 90 mm Mediumrohrdurchmesser abgedeckt.

Die Anbindung des Hosenrohres an die Rohrleitungen erfolgt, wie bei allen Formteilen des **RK Infra** Nahwärmesystems, mit Hilfe der Anschlussfittings.

Zur Verbindung des Außenmantels kommen die **RK Infra HeatClick**-Muffen zum Einsatz.

Bei der Verlegung ist zu beachten, dass Vor- und Rücklauf vor dem Einbau richtig zugeordnet werden und keine Verwechslung stattfindet.



Abb. 16: Hosenrohr

### Werkstoffe

Mediumrohr	Stahl/PE-Xa
Dämmstoff	PUR-Schaum
Außenmantel	PE-HD glatt

Tab. 8: Werkstoffe Hosenrohr

## HAUSEINFÜHRUNGSBOGEN

Beim Bau von Nahwärmenetzen in bestehenden Ortschaften oder Neubaugebieten kommt es immer wieder vor, dass bereits existierende Gebäude oder Neubauten über keinen Keller verfügen. Für diese Fälle gibt es im Rohrsystem von **RK Infra** Hauseinführungsbögen, die zum Anschluss nicht unterkellerten Gebäude durch die Bodenplatte dienen. Die Bögen werden in einer Länge von 1,10 m x 1,60 m produziert.

Sie sind sowohl für UNO als auch für DUO Rohre verfügbar.



Abb. 17: Hauseinführungsbogen

### Werkstoffe

Mediumrohr	Stahl/PE-Xa
Dämmstoff	PUR-Schaum
Außenmantel	PE-HD glatt

Tab. 9: Werkstoffe Hauseinführungsbogen

# FibreFlex/HeatFlex Nahwärmetechnik Rohrsystem

Das vorisolierte flexible Rohrsystem von **RK Infra** besteht aus zwei unterschiedlichen Rohrtypen. Beide besitzen einen nahtlosen und gewellten PE-LLD Außenmantel. Die hervorragenden Wärmedämmeigenschaften werden durch die Verwendung eines FCKW-freien Polyurethanschaums sichergestellt. Für eine weitere Reduzierung der an sich schon geringen Wärmeverluste steht neben dem normalen **FibreFlex/HeatFlex**-Rohr eine entsprechende PLUS-Variante mit einer dickeren Isolierung zur Verfügung. Beide werden je nach Gegebenheit als Einzel-(UNO) oder Doppelrohr (DUO) geliefert. Der gravierende Unterschied aber liegt im Aufbau der Mediumrohre.

Die Rohre der **FibreFlex-Familie** transportieren die Wärme über ein mit Aramidfasern verstärktes PE-Xa Mediumrohr. Der Vorteil dieser Variante liegt in einem geringeren Wärmeverlust, längerer Lebensdauer und einem höheren Betriebsdruck gegenüber der Standard-Variante. Bei den **FibreFlex PRO** - Rohren kommt zusätzlich noch eine höhere Dauer- und Maximaltemperatur hinzu. Die Standard-Variante **HeatFlex** besitzt ein normales PE-Xa Mediumrohr und eignet sich für die üblichen Anwendungen im Nahwärmebereich.



Abb. 18:  
DUO HeatFlex Außenmantel und Dämmung

## WÄRMEDÄMMUNG PN 10, PN 16 UND PN 6

### Wärmedämmung

PUR-Schaum:	FCKW-freier, cyclopentangetriebener, semiflexibler Polyurethanschaum, HBCD-frei
Wärmeleitfähigkeit:	$\leq 0,021$ W/mK
Dichte:	$> 60$ kg/m <sup>3</sup>
Geschlossenzelligkeit:	$\geq 90$ %
Wasseraufnahme nach 24h:	$\leq 10$ %

Tab. 10: Eigenschaften Außenmantel

Die Rohrsysteme werden mit Polyurethan-Schaum (PUR) gedämmt, daraus resultieren geringe Wärmeverluste und eine hohe Energiedichte.

## MANTELROHR PN 10, PN 16 UND PN 6

### Mantelrohr

Material:	Polyethylen niedriger Dichte (PE-LLD) sinusförmig gewellt, nahtlos aufextrudiert
Funktion:	Schutz gegen mechanische Einwirkungen, Feuchtigkeit und UV Schutz
Wärmeleitfähigkeit:	0,33 W/mK
Dichte:	928 – 938 kg/m <sup>3</sup>
Kristallitschmelzbereich:	105 – 110 °C

Tab. 11: Eigenschaften Rohrdämmung

Der Mantel besteht aus hochflexiblem PE-LLD. Das Mediumrohr ist über die Dämmung fest mit dem Außenmantel verbunden. Dieser ist im höchsten Maße gegen chemische Verbindungen resistent. Infolgedessen sind die Rohrsysteme **FibreFlex** und **HeatFlex** bestens für die Erdverlegung geeignet.

## ROHRE

Dieses Verbundsystem ermöglicht eine Verlegung ohne Berücksichtigung einer Wärmeausdehnung. Aufgrund der Biegsamkeit des Rohres ist eine problemlose Anpassung an die Trasse bei querenden Versorgungsleitungen und Hindernissen gegeben. Die Lieferung in Ringbunden mit bis zu 770 m ermöglicht zudem sehr lange Trassen ohne Verbindungsstellen im Boden. Für eine weitere Reduzierung der an sich schon geringen Wärmeverluste steht neben dem HeatFlex-Rohr eine entsprechende PLUS-Variante mit einer dickeren Isolierung zur Verfügung.

Für das Plus-gedämmte FibreFlex gibt es eine Plus<sup>2</sup>-Variante mit einem noch besseren Isolierwert. In der Tabelle 12a ist der Einsatzzweck für die Anwendung nach Temperatur- und Druckbeständigkeit dargestellt

## RINGBUNDE

Mantelrohr- außendurch- messer [mm]	Max. Ringbundlänge [m] Ringbund-Durchmesser 2,8 m Ringbund-Breite 1,2 m	Ringbundgewicht gem. Gewicht Tabellen Seite 13 und 19 [kg]
76	770	693 - 770
91	550	671 - 737
111	410	689 - 808
126	300	624 - 780
142	225	585 - 763
162	149	507 - 760
182	86	366 - 548
202	80	426 - 555
225	150	

Tab. 12: Maximale Ringbundlänge und -gewicht nach Mantelrohr-durchmesser

## DAUERTEMPERATUR, DRUCKBESTÄNDIGKEIT UND LEBENSDAUER

	60°C und SF1,5		70°C und SF1,5		80°C und SF1,5		85°C und SF1,3		Max. Temp. (gleitend) [°C]	Störfall- temperatur [°C]
	[bar]	[Jahre]	[bar]	[Jahre]	[bar]	[Jahre]	[bar]	[Jahre]		
PE-Xa Mediumrohr PN6	7,8	100	6,9	95	6,3	32	6,9	19	95	100
FibreFlex PN10	14,0	>100	12,0	100	10,0	50	9,0	30	95	110
FibreFlex PRO PN16	22,5	>100	20,0	100	18,4	50	16,9	50	115	125

Tab. 12a: Vergleich RK Infra Rohrsysteme; (SF=Sicherheitsfaktor)



Abb. 19: FibreFlex/HeatFlex lagernde Ringbunde

# TECHNISCHE BESCHREIBUNG



## MEDIUMROHR FIBREFLEX

Das vorisolierte flexible Kunststoffrohrsystem mit einem Mediumrohr aus vernetztem und faserverstärktem Polyethylen (PE-Xa) sowie einer PUR Wärmeisolierung eignet sich für den Einsatz in Fern- und Nahwärmenetzen mit Temperaturen bis max. 95 °C und einem max. Betriebsdruck von 10 bar. Das Rohrsystem ist für die Erdverlegung konzipiert. Das Mediumrohr besteht aus vernetztem Polyethylen PE-Xa (DIN16892). Dieser Werkstoff ist dank seiner physikalischen Eigenschaften ideal für sowohl thermische als auch mechanische Belastungen geeignet.

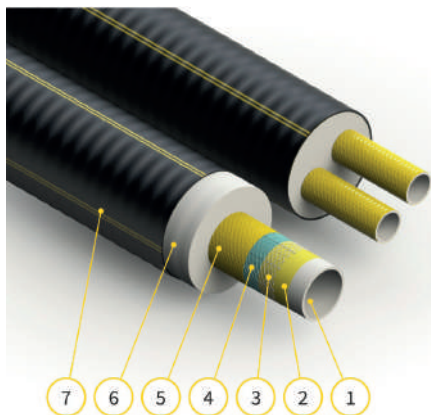
Das FibreFlex Mediumrohr ist mit einem Geflecht aus hochfesten Aramidfasern verstärkt. Der Einsatz dieser Fasern ermöglicht höhere Betriebsdrücke ohne dabei die Rohrwandstärke vergrößern zu müssen. Gegenüber den Standard Kunststoffrohrsystemen können mit dem FibreFlex Rohr

die Medien mit einem Druck von 10 bar bei einer Dauertemperatur von 80 °C transportiert werden. Dank der geringeren Wandstärken ist das FibreFlex Rohr flexibel und besitzt eine stärkere Isolierung im Vergleich zu konventionellen PEX-Rohrsystemen PN 6. Durch den kleineren Außendurchmesser des Mediumrohres wird die Dämmung bei ansonsten gleichem Außendurchmesser des gesamten Fernwärmerohres erheblich verbessert. Das Mediumrohr aus PE-Xa lässt sich trotz Korrosions- und höchster chemischer Beständigkeit sehr leicht verarbeiten. Gleichzeitig ist es frei von Schadstoffen und daher umweltfreundlich.

Um den Sauerstoffeintrag in das System zu verhindern, ist eine organische Sauerstoffdiffusionssperre (EVOH DIN 4726) auf dem Mediumrohr aufgebracht.

## AUFBAU FIBREFLEX

Diese Grafik erklärt den Aufbau des FibreFlex Rohrtyps:



1. PE-Xa Mediumrohr
2. Haftvermittelnde Zwischenschicht
3. Fasergeflecht aus Aramid
4. Zwischenschicht inkl. Sauerstoff Diffusionssperre
5. Mediumrohr Außenlayer
6. Flexibler Polyurethan-Schaum (PUR)
7. Ummantelung

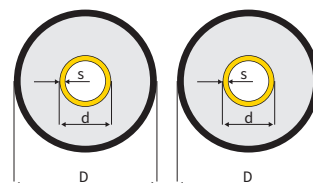
### Daten im Überblick: FibreFlex Mediumrohr

Material:	Vernetztes Polyethylen PE-X, verstärkt mit Aramidfasern; Grundmaterial PE-Xa; DIN 16892
Vernetzung:	Peroxid (Engelverfahren) PE-Xa
Dichte:	938 – 940 kg/m <sup>3</sup>
Reißfestigkeit:	20 °C: 26 – 30 N/mm <sup>2</sup> ; 80 °C: 18 – 20 N/mm <sup>2</sup>
Spez. Wärmedehnung:	0,175 mm/mK
Elastizitäts-Modul:	600 N/mm <sup>2</sup>
Kristallitschmelzbereich:	130 – 136 °C
Oberflächenrauigkeit k:	0,007 mm
Eigenschaften:	sehr gute Chemikalienbeständigkeit nach DIN 8075
Haftvermittler:	PE-modifiziert, wärmestabilisiert
Sauerstoff-Diffusionssperre:	Organische EVOH-gelb, wärmestabilisiert, < 0,10 g/m <sup>3</sup> d
Einsatzbereich:	80 °C (Dauertemperatur) 10 bar; t max. 95 °C (gleitend)

Tab. 13: Eigenschaften FibreFlex Mediumrohr

# ABMESSUNGEN

Das **RK Infra FibreFlex** ist als UNO- oder DUO-Rohr erhältlich.  
Die verfügbaren Rohrdimensionen mit den entsprechenden Maßen sind in den folgenden Tabellen aufgelistet.

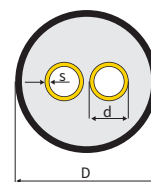


## FibreFlex UNO

Typ	DN	Mediumrohr Ø [mm]	Ummantelung Ø [mm]	Min. Biegeradius	Gewicht	Maxi-Coil
25/76	20	25,0 x 2,2	76	0,70	1,06	570
25/91 Plus	20	25,0 x 2,2	91	0,90	1,26	570
25/111 Plus <sup>2</sup>	20	25,0 x 2,2	111	0,90	1,70	410
32/76	25	32,0 x 2,5	76	0,70	1,14	570
32/91 Plus	25	32,0 x 2,5	91	0,90	1,34	570
32/111 Plus <sup>2</sup>	25	32,0 x 2,5	111	0,90	1,80	410
40/91	32	40,0 x 2,8	91	0,90	1,90	570
40/111 Plus	32	40,0 x 2,8	111	0,90	1,90	410
40/126 Plus <sup>2</sup>	32	40,0 x 2,8	126	1,00	2,10	300
50/111	40	47,6 x 3,6	111	0,90	1,97	410
50/126 Plus	40	47,6 x 3,6	126	1,00	2,24	300
63/126	50	58,5 x 4,0	126	1,00	2,38	300
63/142 Plus	50	58,5 x 4,0	142	1,10	2,73	225
75/142	65	69,5 x 4,6	142	1,10	2,94	225
75/162 Plus	65	69,5 x 4,6	162	1,20	3,47	150
90/162	80	84,0 x 6,0	162	1,20	4,02	150
90/182 Plus	80	84,0 x 6,0	182	1,30	4,72	86
110/162	100	101,0 x 6,5	162	1,20	4,26	150
110/182 Plus	100	101,0 x 6,5	182	1,30	4,99	86
110/202 Plus <sup>2</sup>	100	101,0 x 6,5	202	1,30	5,38	80
125/182	100	116,0 x 6,8	182	1,30	5,11	86
125/202 Plus	100	116,0 x 6,8	202	1,40	6,02	80
125/225 Plus <sup>2</sup>	100	116,0 x 6,8	225	1,60	7,10	150
140/202	125	127,0 x 7,1	202	1,40	6,30	80
140/225 Plus	125	127,0 x 7,1	225	1,60	7,50	150
160/225	150	144,0 x 7,5	225	1,60	7,68	150

Hinweis: Bedenken Sie bei Berechnungen, dass zwei UNO-Rohre benötigt werden.

Tab. 14: Abmessungen **FibreFlex UNO**



## FibreFlex DUO

Typ	DN	Mediumrohr Ø [mm]	Ummantelung Ø [mm]	Min. Biegeradius	Gewicht [kg]	Maxi-Coil
25+25/91	20	25,0 x 2,2 / 25,0 x 2,2	91	0,70	1,4	570
25+25/111 Plus	20	25,0 x 2,2 / 25,0 x 2,2	111	0,90	1,8	410
25+25/126 Plus <sup>2</sup>	20	25,0 x 2,2 / 25,0 x 2,2	126	0,90	2,2	300
32+32/111	25	32,0 x 2,5 / 32,0 x 2,5	111	0,90	1,9	410
32+32/126 Plus	25	32,0 x 2,5 / 32,0 x 2,5	126	0,90	2,3	300
32+32/142 Plus <sup>2</sup>	25	32,0 x 2,5 / 32,0 x 2,5	142	1,00	2,7	225
40+40/126	32	40,0 x 2,8 / 40,0 x 2,8	126	0,90	2,6	300
40+40/142 Plus	32	40,0 x 2,8 / 40,0 x 2,8	142	1,00	2,9	225
40+40/162 Plus <sup>2</sup>	32	40,0 x 2,8 / 40,0 x 2,8	162	1,20	3,3	150
50+50/162	40	47,6 x 3,6 / 47,6 x 3,6	162	1,20	3,6	150
50+50/182 Plus	40	47,6 x 3,6 / 47,6 x 3,6	182	1,30	4,3	86
63+63/182	50	58,5 x 4,0 / 58,5 x 4,0	182	1,30	4,5	86
63+63/202 Plus	50	58,5 x 4,0 / 58,5 x 4,0	202	1,40	5,3	80
75+75/202	65	69,5 x 4,6 / 69,5 x 4,6	202	1,40	5,7	80
75+75/225 Plus	65	69,5 x 4,6 / 69,5 x 4,6	225	1,60	6,6	150
90+90/225	80	84,0 x 6,0 / 84,0 x 6,0	225	1,60	7,3	150

<sup>1</sup> bis zu 150 m auf Sonderringbund D 2,9 m / B 2,4 m

Tab. 15: Abmessungen **FibreFlex DUO**

# WÄRMEVERLUSTBERECHNUNG



## WÄRMEVERLUSTBERECHNUNG

Der Wärmeverlust eines FibreFlex UNO- oder DUO-Rohres wird auf der Basis der folgenden Vorgaben berechnet:

Berechnungsgrundlage	
Verlegeart FibreFlex UNO:	2 m Rohr erdverlegt pro Trassenmeter
Verlegeart FibreFlex DUO:	1 m Rohr erdverlegt pro Trassenmeter
Rohrabstand:	$a = 0,10 \text{ m}$
Überdeckungshöhe:	$H = 0,80 \text{ m}$
Erdreichtemperatur:	$T_E = 10 \text{ °C}$
Leitfähigkeit des Bodens:	$\lambda_E = 1,0 \text{ W/mK}$
Leitfähigkeit des PUR-Schaumes:	$\lambda_{PU} = 0,0210 \text{ W/mK}$
Leitfähigkeit des PEX-Rohres:	$\lambda_{PEXa} = 0,38 \text{ W/mK}$
Leitfähigkeit des PE-Mantels:	$\lambda_{PE} = 0,33 \text{ W/mK}$

### Wärmeverlust im Betrieb

$$Q = U [T_B - T_E] \text{ [W/m]}$$

$$U = \text{Wärmedurchgangskoeffizient [W/mK]}$$

$$T_B = \text{Mittlere Betriebstemperatur [°C]}$$

$$T_E = \text{Mittlere Erdreichtemperatur [°C]}$$

VL = Vorlauf

RL = Rücklauf

Tab. 16: Berechnungsgrundlagen Wärmeverlust FibreFlex

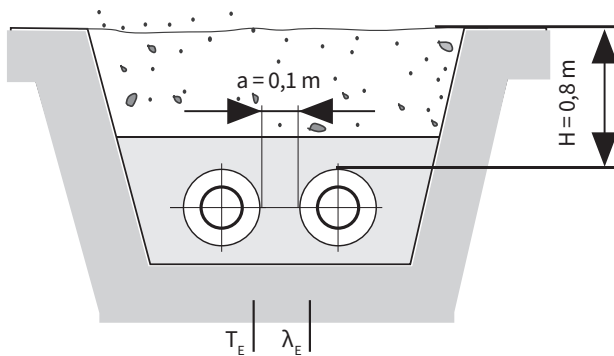


Abb. 20: Rohrgraben UNO-Rohr

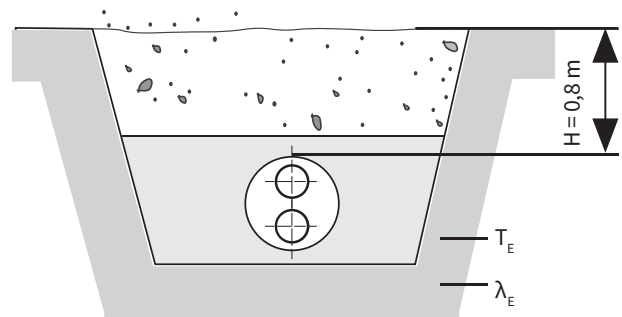


Abb. 21: Rohrgraben DUO-Rohr

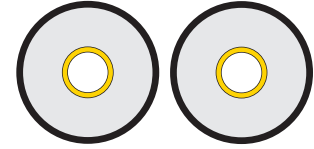
## BEISPIEL WÄRMEVERLUSTBERECHNUNG FibreFlex 75/142

Vorlauftemperatur	80 °C
Rücklauftemperatur	60 °C
Mittlere Betriebstemperatur	70 °C
Wärmeverlust aus Tabelle	10,36 W/m
Wärmeverlust auf einem Trassenmeter	$10,36 \text{ W/m} \cdot 2 = 20,72 \text{ W/m}$

Bei DUO Leitungen kann der Wert direkt von der Tabelle entnommen werden.

# WÄRMEVERLUSTDATEN

Anhand dieses Berechnungsschemas ergeben sich für das FibreFlex Rohr UNO und DUO die nachstehenden Wärmeverlusttabellen:



## FibreFlex UNO

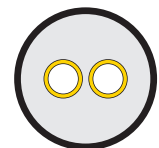
UNO PN10	U-Wert [W/mK]	Betriebstemperatur T [°C]		
		80°C	70°C	60°C
25/76	0,1129	15,81	13,55	11,29
25/91 PLUS	0,0973	13,62	11,67	9,73
32/76	0,1434	20,08	17,21	14,34
32/91 PLUS	0,1190	16,67	14,28	11,90
40/91	0,1492	20,89	17,91	14,92
40/111 PLUS	0,1213	16,98	14,55	12,13
50/111	0,1442	20,19	17,31	14,42
50/126 PLUS	0,1264	17,70	15,17	12,64
63/126	0,1577	22,08	18,93	15,77
63/142 PLUS	0,1377	19,28	16,52	13,77
75/142	0,1680	23,51	20,15	16,80
75/162 PLUS	0,1440	20,15	17,28	14,40
90/162	0,1813	25,38	21,76	18,13
90/182 PLUS	0,1562	21,87	18,74	15,62
110/162	0,2432	34,05	29,19	24,32
110/182 PLUS	0,2001	28,01	24,01	20,01
125/182	0,2536	35,50	30,43	25,36
125/202 PLUS	0,2103	19,44	25,24	21,03
140/202	0,2460	34,44	29,52	24,60
140/225 PLUS	0,2050	28,70	24,60	20,50
160/225	0,2550	35,70	30,60	25,50

Hinweis: Um den Wärmeverlust eines Trassenmeters zu erhalten muss bei UNO-Rohren der Wert [W/m] mit dem Faktor 2 multipliziert werden!

Tab. 17: Wärmeverlust FibreFlex UNO

## FibreFlex DUO

DUO PN10	U-Wert [W/mK]	Betriebstemperatur T [°C]		
		80°C	70°C	60°C
25+25/91	0,1821	12,75	10,93	9,11
25+25/111	0,1395	9,76	8,37	6,97
32+32/111	0,1937	13,55	11,62	9,68
32+32/126	0,1599	11,20	9,60	8,00
40+40/126	0,2206	15,44	13,23	11,03
40+40/142	0,1788	12,52	10,73	8,94
50+50/162	0,1866	13,06	11,20	9,33
50+50/182	0,1580	11,06	9,48	7,90
63+63/182	0,2116	14,81	12,70	10,58
63+63/202	0,1773	12,41	10,64	8,87
75+75/202	0,2353	16,47	14,12	11,76
75+75/225	0,1928	13,49	11,57	9,64
90+90/225	0,2781	19,47	16,69	13,91



Tab. 18: Wärmeverlust FibreFLEX DUO

# TEMPERATUR, DRUCK, BETRIEBSDAUER



## TEMPERATUR UND DRUCKBEGRENZUNG

Abhängig von einer konstanten Betriebstemperatur und Betriebsdauer sind die Werte in den nachstehenden Tabellen für das **RK Infra FibreFlex** - Rohr gültig.

Den aus der folgenden Tabelle ersichtlichen zulässigen Betriebsdrücken unter den jeweiligen Betriebstemperaturen liegt der Sicherheitsfaktor entsprechend ISO 15875-2 zugrunde.

Betriebs-temperatur	Sicherheitsfaktor	1 Jahr	5 Jahre	10 Jahre	25 Jahre	50 Jahre
10°C	1,5	23,6	23,2	23	22,8	22,6
20°C	1,5	20,9	20,5	20,4	20,1	20
30°C	1,5	18,5	18,2	18,1	17,9	17,7
40°C	1,5	16,5	16,2	16,1	15,9	15,7
50°C	1,5	14,7	14,4	14,3	14,1	14
60°C	1,5	13,1	12,9	12,8	12,6	12,5
70°C	1,5	11,8	11,5	11,4	11,3	11,2
80°C	1,5	10,5	10,3	10,2	10,1	-
90°C	1,3	11,2	10,9	10,8	-	-
95°C	1,0	11,4	11,1	11	-	-

Tab. 19: gemäß OFI ZG 200-2 technische Spezifikation muss der Sicherheitsfaktor 1,5 für Auslegungstemperaturen betragen, 1,3 für die maximale Betriebstemperatur und 1 für den Störfall (+110°C)

Die Mindestanforderungen an das Langzeitverhalten gemäß der Vorgaben der DIN 16892 werden eingehalten.



## BETRIEBSDAUER mit der Minerschen Regel RK Infra FibreFlex

Laufende Wärmenetze werden über das Jahr mit unterschiedlichen Vor- und Rücklauftemperaturen  $T_1$  bis  $T_n$  betrieben. Die sich daraus ergebende Betriebsdauer (D) von FibreFlex – Rohren kann nach der Minerschen Regel ISO 13760 errechnet werden.

### BETRIEBSDAUERBERECHNUNG -1

$$D = \left( \frac{f_1/8760}{D_1} + \frac{f_2/8760}{D_2} + \dots + \frac{f_n/8760}{D_n} \right)$$

- D Betriebsdauer in Jahren beim Betrieb mit wechselnden Temperaturen zwischen  $T_1$  bis  $T_n$
- $D_1$  bis  $D_n$  Betriebsdauer in Jahren beim Betrieb mit konstanter Temperatur  $T_1$  bis  $T_n$
- $f_1$  bis  $f_n$  Anteilige jährliche Betriebsstunden bei Betrieb mit Mediumtemperatur  $T_1$  bis  $T_n$

### BEISPIEL ZUR BETRIEBSDAUERBERECHNUNG

Grundlage ist ein typisches Temperaturkollektiv in Wärmenetzen über ein Jahr bei gleitender Fahrweise:

Vorlauf jahreszeitlich gleitend	70 °C - 90 °C
Rücklauf	50 °C - 55 °C
Betriebsdruck	9 bar
1 Jahr	365 Tage = 8760 h

Temperatur	Betriebsstunden	Betriebsdauer (Druck)
$T_1 = 60$ °C	$f_1 = 0$ h	$D_1 = 100$ Jahre (14,0 bar)
$T_2 = 65$ °C	$f_2 = 0$ h	$D_2 = 100$ Jahre (13,0 bar)
$T_3 = 70$ °C	$f_3 = 3528$ h	$D_3 = 100$ Jahre (12,0 bar)
$T_4 = 75$ °C	$f_4 = 840$ h	$D_4 = 75$ Jahre (11,0 bar)
$T_5 = 80$ °C	$f_5 = 3720$ h	$D_5 = 50$ Jahre (10,0 bar)
$T_6 = 85$ °C	$f_6 = 504$ h	$D_6 = 30$ Jahre (9,0 bar)
$T_7 = 90$ °C	$f_7 = 168$ h	$D_7 = 20$ Jahre (9,0 bar)
$T_8 = 95$ °C	$f_8 = 0$ h	$D_8 = 10$ Jahre (8,9 bar)

Nach ISO 13760 berechnete Betriebsdauer (D) auf Basis der Werte nach OFI ZG 200-2: 60 Jahre

# TECHNISCHE BESCHREIBUNG



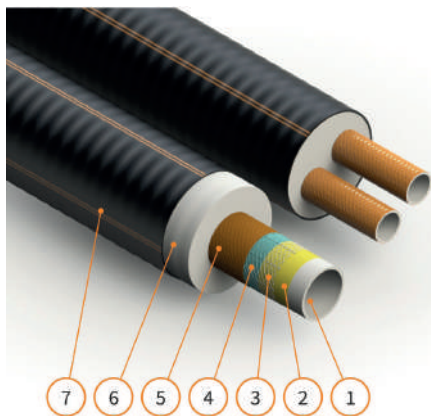
## MEDIUMROHR FIBREFLEX PRO

Das vorisolierte flexible Kunststoffrohrsystem mit einem Mediumrohr aus vernetztem und faserverstärktem Polyethylen (PE-Xa) sowie einer PUR Wärmeisolierung eignet sich für den Einsatz in Fern- und Nahwärmenetzen mit Temperaturen bis max. 115 °C und einem max. Betriebsdruck von 10 bzw. 16 bar. **FibreFlex PRO** vereint die Vorzüge eines flexiblen Rohrsystems mit den Betriebseigenschaften von KMR Stahlrohrsystemen und stellt daher eine innovative und kostengünstige Alternative dar. Das Rohrsystem ist für die Erdverlegung konzipiert. Das Mediumrohr besteht aus vernetztem Polyethylen PE-Xa (DIN16892). Dieser Werkstoff ist dank seiner physikalischen Eigenschaften ideal für sowohl thermische als auch mechanische Belastungen geeignet. Das **FibreFlex PRO** Mediumrohr ist mit einem Geflecht aus hochfesten Aramidfasern verstärkt. Der Einsatz

dieser Fasern ermöglicht höhere Betriebsdrücke ohne dabei die Rohrwandstärke vergrößern zu müssen. Gegenüber der Standardvariante **FibreFlex Pro PN 10** besitzt das **FibreFlex PRO PN 16** ein noch stärkeres Aramidfasergeflecht. Im Gegensatz zu den Standard Kunststoffrohrsystemen können mit dem **FibreFlex PRO PN 10** Rohr die Medien mit einem Druck von 10 bar bei einer Dauertemperatur von 95 °C transportiert werden. Das Gleiche ist mit dem **FibreFlexPRO PN 16** jedoch bei 16 bar möglich. Die höhere Maximaltemperatur von 115 °C bzw. Dauertemperatur von 95 °C gegenüber konventionellen PEX-Rohrsystemen wird durch den Einsatz von Hochtemperaturklebstoffen in den haftvermittelnden Zwischenschichten erreicht. Ansonsten verfügt das **FibreFlex PRO** über die selben Eigenschaften wie das **FibreFlex** (siehe S. 12).

## AUFBAU FIBREFLEX PRO

Diese Zeichnung erklärt den Aufbau des **FibreFlex PRO** Rohrtyps:



1. PE-Xa Mediumrohr
2. Temperaturbeständige haftvermittelnde Zwischenschicht
3. Hochtemperatur-Fasergeflecht aus Aramid
4. Temperaturbeständige haftvermittelnde Zwischenschicht inkl. Sauerstoff-Diffusionssperre
5. Mediumrohr Außenlayer
6. Flexibler Polyurethan-Schaum (PUR)
7. Ummantelung

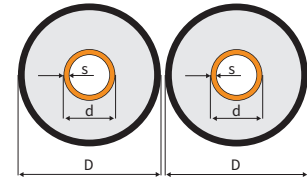
### Daten im Überblick: **FibreFlex PRO** Mediumrohr

Material:	Vernetztes Polyethylen PE-X, verstärkt mit Aramidfasern; Grundmaterial PE-Xa; DIN 16892
Vernetzung:	Peroxid (Engelverfahren) PE-Xa
Dichte:	938 – 940 kg/m <sup>3</sup>
Reißfestigkeit:	20 °C: 26 – 30 N/mm <sup>2</sup> ; 80 °C: 18 – 20 N/mm <sup>2</sup>
Spez. Wärmedehnung:	0,175 mm/mK
Elastizitäts-Modul:	600 N/mm <sup>2</sup>
Kristallitschmelzbereich:	130 – 136 °C
Oberflächenrauigkeit k:	0,007 mm
Eigenschaften:	sehr gute Chemikalienbeständigkeit nach DIN 8075
Haftvermittler:	PE-modifiziert, wärmestabilisiert und hochwarmfest
Sauerstoff-Diffusionssperre:	Organische EVOH-gelb, wärmestabilisiert, < 0,10 g/m <sup>3</sup> d
Einsatzbereich:	95 °C (Saisonal) 10/16 bar; t max. 115 °C (gleitend)

Tab. 20: Eigenschaften **FibreFlex PRO** Mediumrohr

# ABMESSUNGEN

Das **RK Infra FibreFlex PRO** ist als UNO- oder DUO-Rohr erhältlich.  
Die verfügbaren Rohrdimensionen mit den entsprechenden Maßen sind in den folgenden Tabellen aufgelistet.



## FibreFlex PRO UNO\*

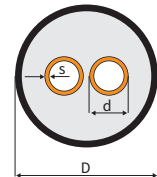
Typ	DN	Mediumrohr Ø [mm]	Außenmantel Ø [mm]	Min. Biegeradius [m]	Gewicht [kg]	Maxi-Coil [m]
32/76	25	32,0 x 2,9	76	0,70	1,1	570
32/91 Plus	25	32,0 x 2,9	91	0,90	1,3	570
32/111 Plus <sup>2</sup>	25	32,0 x 2,9	111	0,90	1,9	410
40/91	32	40,0 x 3,7	91	0,90	1,9	570
40/111 Plus	32	40,0 x 3,7	111	0,90	1,9	570
40/126 Plus <sup>2</sup>	32	40,0 x 3,7	126	1,00	2,1	410
50/111	40	47,6 x 3,6	111	0,90	2,0	570
50/126 Plus	40	47,6 x 3,6	126	1,00	2,2	410
63/126	50	58,5 x 4,0	126	1,00	2,4	300
63/142 Plus	50	58,5 x 4,0	142	1,10	2,7	410
75/142	65	69,5 x 4,6	142	1,10	2,9	300
75/162 Plus	65	69,5 x 4,6	162	1,20	3,5	300
90/162	80	84,0 x 6,0	162	1,20	4,0	225
90/182 Plus	80	84,0 x 6,0	182	1,30	4,7	225
110/162	100	101,0 x 6,5	162	1,20	4,3	150
110/182 Plus	100	101,0 x 6,5	182	1,30	5,0	150
110/202 Plus <sup>2</sup>	100	101,0 x 6,5	202	1,30	5,4	86
125/182	100	116,0 x 6,8	182	1,30	5,1	150
125/202 Plus	100	116,0 x 6,8	202	1,40	6,0	86
125/225 Plus <sup>2</sup>	100	116,0 x 6,8	225	1,60	7,1	80
140/202	125	127,0 x 7,1	202	1,40	6,3	86
140/225 Plus	125	127,0 x 7,1	225	1,60	7,5	80
160/225	150	144,0 x 7,5	225	1,60	7,7	150

Hinweis: Bedenken Sie bei Berechnungen, dass zwei UNO-Rohre benötigt werden.

\* auf Kundenanfrage auch als FibreFlex PRO PN 16 lieferbar mit entsprechender Lieferzeit!

<sup>1</sup> bis zu 150 m

Tab. 21: Abmessungen FibreFlex PRO UNO



## FibreFlex PRO DUO\*

Typ	DN	Mediumrohr Ø [mm]	Außenmantel Ø [mm]	Min. Biegeradius [m]	Gewicht [kg]	Maxi-Coil [m]
32+32/111	25	32,0 x 2,9 / 32,0 x 2,9	111	0,90	1,9	410
32+32/126 Plus	25	32,0 x 2,9 / 32,0 x 2,9	126	0,90	2,3	300
32+32/142 Plus <sup>2</sup>	25	32,0 x 2,9 / 32,0 x 2,9	142	1,00	2,7	225
40+40/126	32	40,0 x 3,7 / 40,0 x 3,7	126	0,90	2,6	300
40+40/142 Plus	32	40,0 x 3,7 / 40,0 x 3,7	142	1,00	2,9	225
40+40/162 Plus <sup>2</sup>	32	40,0 x 3,7 / 40,0 x 3,7	162	1,20	3,5	150
50+50/162	40	47,6 x 3,6 / 47,6 x 3,6	162	1,20	3,6	150
50+50/182 Plus	40	47,6 x 3,6 / 47,6 x 3,6	182	1,30	4,3	86
63+63/182	50	58,5 x 4,0 / 58,5 x 4,0	182	1,30	4,5	86
63+63/202 Plus	50	58,5 x 4,0 / 58,5 x 4,0	202	1,40	5,3	80
75+75/202	65	69,5 x 4,6 / 69,5 x 4,6	202	1,40	5,7	80
75+75/225Plus	65	69,5 x 4,6 / 69,5 x 4,6	225	1,60	6,6	150*
90+90/225	80	84,0 x 6,0 / 84,0 x 6,0	225	1,60	7,3	150*

\* auf Kundenanfrage auch als FibreFlex PRO PN 16 lieferbar mit entsprechender Lieferzeit!

<sup>1</sup> bis zu 150 m auf Sonderringbund D 2,9 m / B 2,4 m

\*Bei einem Außenmantel von 225 wird standardmäßig der Coil auf 2,40m Breite gewickelt.  
Bei allen anderen Dimensionen beträgt die Standard-Breite 1,20m.

Tab. 22: Abmessungen FibreFlex PRO DUO

# WÄRMEVERLUSTBERECHNUNG



## WÄRMEVERLUSTBERECHNUNG

Der Wärmeverlust eines FibreFlex PRO UNO oder DUO Rohres wird auf der Basis der folgenden Vorgaben berechnet:

Berechnungsgrundlage	
Verlegeart FibreFlex PRO UNO:	2 m Rohr erdverlegt pro Trassenmeter
Verlegeart FibreFlex PRO DUO:	1 m Rohr erdverlegt pro Trassenmeter
Rohrabstand:	a= 0,10 m
Überdeckungshöhe:	H= 0,80 m
Erdreichtemperatur:	T <sub>E</sub> = 10 °C
Leitfähigkeit des Bodens:	λ <sub>E</sub> = 1,0 W/mK
Leitfähigkeit des PUR-Schaumes:	λ <sub>PU</sub> = 0,0210 W/mK
Leitfähigkeit des PEX-Rohres:	λ <sub>PEXa</sub> = 0,38 W/mK
Leitfähigkeit des PE-Mantels:	λ <sub>PE</sub> = 0,33 W/mK

Wärmeverlust im Betrieb
$Q = U [T_B - T_E] [W/m]$
U = Wärmedurchgangskoeffizient [W/mK]
T <sub>B</sub> = Mittlere Betriebstemperatur [°C]
T <sub>E</sub> = Mittlere Erdreichtemperatur [°C]
VL = Vorlauf
RL = Rücklauf

Tab. 23: Berechnungsgrundlagen Wärmeverlust FibreFlex PRO

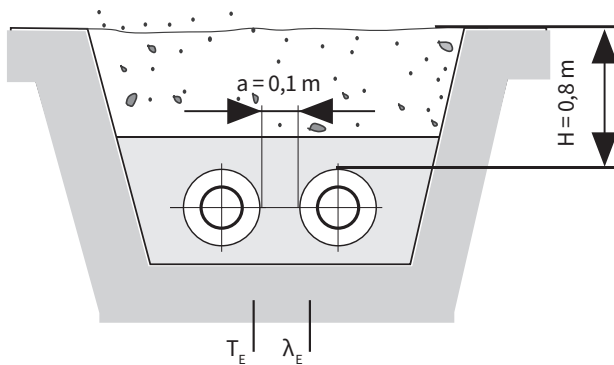


Abb. 22: Rohrgraben UNO-Rohr

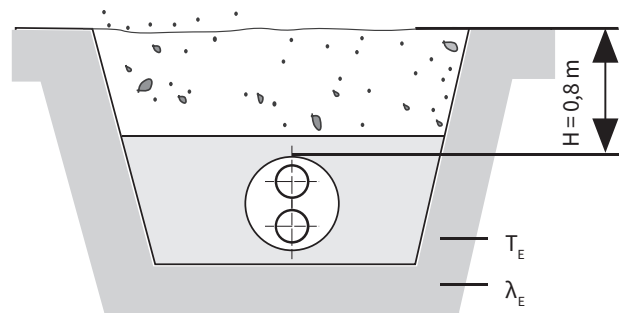


Abb. 23: Rohrgraben DUO-Rohr

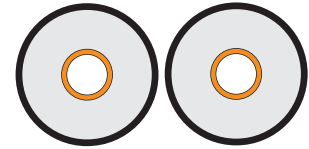
## BEISPIEL WÄRMEVERLUSTBERECHNUNG FibreFlex PRO 75/142

Vorlauftemperatur	80 °C
Rücklauftemperatur	60 °C
Mittlere Betriebstemperatur	70 °C
Wärmeverlust aus Tabelle	10,36 W/m
Wärmeverlust auf einem Trassenmeter	10,36 W/m * 2 = 20,72 W/m

Bei DUO Leitungen kann der Wert direkt von der Tabelle entnommen werden.

# WÄRMEVERLUSTDATEN

Anhand dieses Berechnungsschemas ergeben sich für das FibreFlex PRO Rohr UNO und DUO die nachstehenden Wärmeverlustrtabellen:



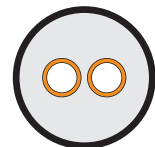
## FibreFlex PRO UNO

UNO PN10	U-Wert [W/mK]	Betriebstemperatur T [°C]		
		80°C	70°C	60°C
32/76	0,1431	20,04	17,18	14,31
32/91	0,1189	16,64	14,26	11,89
40/91	0,1487	20,82	17,85	14,87
40/11	0,1209	16,93	14,51	12,09
50/111	0,1442	20,19	17,31	14,42
50/126	0,1264	17,70	15,17	12,64
63/126	0,1577	22,08	18,93	15,77
63/142	0,1377	19,28	16,52	13,77
75/142	0,1680	23,51	20,12	16,80
75/162	0,1440	20,15	17,28	14,40
90/162	0,1813	25,38	21,76	18,13
90/182	0,1562	21,87	18,74	15,62
110/162	0,2432	34,05	29,19	24,32
110/182	0,2001	28,01	24,01	20,01
125/182	0,2536	35,50	30,43	25,36
125/202	0,2013	29,44	25,24	21,03
140/202	0,2460	34,44	29,52	24,60
140/225	0,2050	28,70	24,60	20,50
160/225	0,2550	35,70	30,60	25,50

Hinweis: Um den Wärmeverlust eines Trassenmeters zu erhalten muss bei UNO-Rohren der Wert [W/m] mit dem Faktor 2 multipliziert werden!

Tab. 24: Wärmeverlust FibreFlexPRO UNO

## FibreFlex PRO DUO



DUO PN10	U-Wert [W/mK]	Betriebstemperatur T [°C]		
		80°C	70°C	60°C
32+32/111	0,1936	13,55	11,61	9,68
32+32/126	0,1599	11,19	9,59	7,99
40+40/126	0,2203	15,41	13,22	11,01
40+40/142	0,1789	12,51	10,72	8,93
50+50/162	0,1866	13,06	11,20	9,33
50+50/182	0,1580	11,06	9,48	7,90
63+63/182	0,2116	14,81	12,70	10,58
63+63/202	0,1773	12,41	10,64	8,87
75+75/202	0,2353	16,47	14,12	11,76
75+75/225	0,1928	13,49	11,57	9,64
90+90/225	0,2781	19,47	16,69	13,91

Tab. 25: Wärmeverlust FibreFlexPRO DUO

# TEMPERATUR, DRUCK, BETRIEBSDAUER



## TEMPERATUR UND DRUCKBEGRENZUNG

Abhängig von einer konstanten Betriebstemperatur und Betriebsdauer sind die Werte in den nachstehenden Tabellen für das **RK Infra FibreFlex PRO** - Rohr gültig.

Den aus der folgenden Tabelle ersichtlichen zulässigen Betriebsdrücken unter den jeweiligen Betriebstemperaturen liegt der Sicherheitsfaktor entsprechend ISO 15875-2 zugrunde.

Druckbegrenzung von FibreFlex Pro PN10 (10bar)

Betriebstemperatur	Sicherheitsfaktor	1 Jahr	5 Jahre	10 Jahre	20 Jahre	30 Jahre	50 Jahre
40°C	1,5	25,0	22,3	21,2	20,2	19,6	18,9
45°C	1,5	24,1	21,4	20,3	19,3	18,7	18
50°C	1,5	23,1	20,4	19,3	18,3	17,8	17,1
55°C	1,5	22,2	19,5	18,4	17,4	16,8	16,4
60°C	1,5	21,2	18,5	17,4	16,4	15,9	15,2
65°C	1,5	20,2	17,5	16,5	15,5	14,9	14,3
70°C	1,5	19,2	16,6	15,5	14,5	14	13,4
75°C	1,5	18,2	15,6	14,5	13,6	13,1	12,4
80°C	1,5	17,2	14,6	13,6	12,6	12,1	11,5
85°C	1,5	16,2	13,6	12,6	11,7	11,2	10,6
90°C	1,3	17,4	14,5	13,4	12,4	11,8	-
95°C	1,3	16,2	13,4	12,3	11,3	-	-
100°C	1,3	15,0	12,2	11,2	-	-	-
105°C	1,3	13,8	11,1	-	-	-	-
110°C	1,3	12,6	-	-	-	-	-
115°C	1,3	11,4	-	-	-	-	-
120°C	1,0	13,2	-	-	-	-	-

Tab. 26: Temperatur- und Druckbegrenzung **FibreFlex PRO PN 10**

Druckbegrenzung von FibreFlex Pro PN16 (16bar)

Betriebstemperatur	Sicherheitsfaktor	1 Jahr	5 Jahre	10 Jahre	20 Jahre	30 Jahre	50 Jahre
40°C	1,5	40,0	35,6	33,9	32,3	21,4	30,3
45°C	1,5	38,5	34,2	32,5	30,8	29,9	28,8
50°C	1,5	37,0	32,7	31	29,3	28,4	27,3
55°C	1,5	35,5	31,1	29,6	27,8	26,9	25,8
60°C	1,5	33,9	29,6	28,1	26,3	25,4	24,3
65°C	1,5	32,4	28,1	26,5	24,8	23,9	22,9
70°C	1,5	30,8	26,5	24,9	23,3	22,4	21,4
75°C	1,5	29,2	24,9	23,3	21,7	20,9	19,9
80°C	1,5	27,5	23,3	21,7	20,2	19,4	18,4
85°C	1,5	25,9	21,7	20,2	18,7	17,9	16,9
90°C	1,3	27,9	23,2	21,4	19,8	18,9	-
95°C	1,3	26,0	21,4	19,6	18,1	-	-
100°C	1,3	24,0	19,6	18,8	-	-	-
105°C	1,3	22,1	17,8	-	-	-	-
110°C	1,3	20,1	-	-	-	-	-
115°C	1,3	18,2	-	-	-	-	-
120°C	1,0	21,1	-	-	-	-	-

Tab. 27: Temperatur- und Druckbegrenzung **FibreFlex PRO PN 16**

Gemäß OFI ZG 200-2 technische Spezifikation muss der Sicherheitsfaktor 1,5 für Auslegungstemperaturen betragen, 1,3 für die maximale Betriebstemperatur und 1 für den Störfall (+125°C)

Die Mindestanforderungen an das Langzeitverhalten gemäß der Vorgaben der DIN 16892 werden eingehalten.

### BETRIEBSDAUER mit der Minerschen Regel FibreFlex PRO

Laufende Wärmenetze werden über das Jahr mit unterschiedlichen Vor- und Rücklauftemperaturen  $T_1$  bis  $T_n$  betrieben. Die sich daraus ergebende Betriebsdauer (D) von FibreFlex PRO – Rohren kann nach der Minerschen Regel ISO 13760 errechnet werden.

#### BETRIEBSDAUERBERECHNUNG

-1

$$D = \left( \frac{f_1/8760}{D_1} + \frac{f_2/8760}{D_2} + \dots + \frac{f_n/8760}{D_n} \right)$$

- D Betriebsdauer in Jahren beim Betrieb mit wechselnden Temperaturen zwischen  $T_1$  bis  $T_n$
- $D_1$  bis  $D_n$  Betriebsdauer in Jahren beim Betrieb mit konstanter Temperatur  $T_1$  bis  $T_n$
- $f_1$  bis  $f_n$  Anteilige jährliche Betriebsstunden bei Betrieb mit Mediumtemperatur  $T_1$  bis  $T_n$

#### BEISPIEL ZUR BETRIEBSDAUERBERECHNUNG

Grundlage ist ein typisches Temperaturkollektiv in Wärmenetzen über ein Jahr bei gleitender Fahrweise:

Vorlauf jahreszeitlich gleitend	80 °C - 95 °C
Rücklauf	50 °C - 55 °C
Betriebsdruck	9/15 bar
1 Jahr	365 Tage = 8760h

Temperatur	Betriebsstunden	Betriebsdauer (Druck PN 10/PN16)
$T_1 = 60$ °C	$f_1 = 0$ h	$D_1 = 100$ Jahre (14,9 bar/22,5 bar)
$T_2 = 65$ °C	$f_2 = 0$ h	$D_2 = 100$ Jahre (14,0 bar/22,0 bar)
$T_3 = 70$ °C	$f_3 = 0$ h	$D_3 = 100$ Jahre (13,2 bar/21,0 bar)
$T_4 = 75$ °C	$f_4 = 0$ h	$D_4 = 100$ Jahre (12,1 bar/19,5 bar)
$T_5 = 80$ °C	$f_5 = 3868$ h	$D_5 = 75$ Jahre (11,0 bar/18,0 bar)
$T_6 = 85$ °C	$f_6 = 3720$ h	$D_6 = 50$ Jahre (10,6 bar/16,9 bar)
$T_7 = 90$ °C	$f_7 = 1004$ h	$D_7 = 30$ Jahre (10,3 bar/16,4 bar)
$T_8 = 95$ °C	$f_8 = 168$ h	$D_8 = 20$ Jahre (9,8 bar /15,7 bar)

Nach ISO 13760 berechnete Betriebsdauer (D) auf Basis der Werte nach OFI ZG 200-2: 52,2 Jahre

# TECHNISCHE BESCHREIBUNG



## MEDIUMROHR PN 6

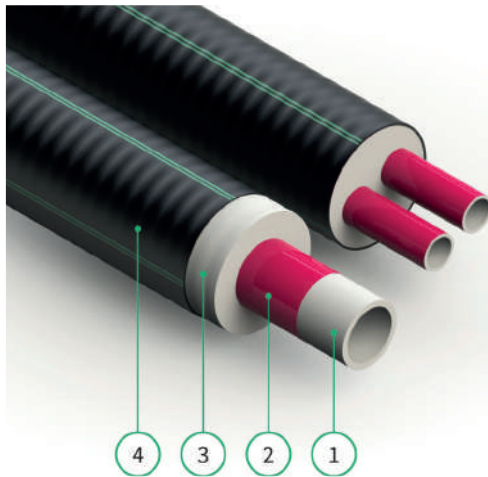
Das vorisolierte flexible Kunststoffrohrsystem mit einem Mediumrohr aus vernetztem Polyethylen (PE-Xa) sowie einer PUR Wärmeisolierung eignet sich für den Einsatz in Fern- und Nahwärmenetzen mit Temperaturen bis max. 95 °C und einem max. Betriebsdruck von 6 bar. Das Rohrsystem ist für die Erdverlegung konzipiert.

Das Mediumrohr besteht aus vernetztem Polyethylen PE-Xa (DIN16892/93). Dieser Werkstoff ist dank seiner physikalischen Eigenschaften ideal für sowohl thermische als auch mechanische Belastungen geeignet. Mit diesem Standard- Kunststoffrohrsystem können Medien mit

einem Druck von 6 bar bei einer Dauertemperatur von 80 °C transportiert werden. Das Mediumrohr aus PE-Xa lässt sich trotz Korrosions- und höchster chemischer Beständigkeit sehr leicht verarbeiten. Gleichzeitig ist es frei von Schadstoffen und daher umweltfreundlich. Um den Sauerstoffeintrag in das System zu verhindern, ist eine organische Sauerstoffdiffusionssperre (EVOH DIN 4726) auf dem Mediumrohr aufgebracht.

## AUFBAU HEATFLEX

Diese Zeichnung erklärt den Aufbau des HeatFlex Rohrtyps:



1. PE-Xa Mediumrohr
2. Sauerstoff Diffusionssperre
3. Flexibler Polyurethan-Schaum (PUR)
4. Ummantelung

### Daten im Überblick: HeatFlex Mediumrohr

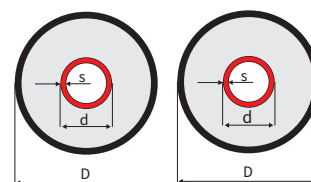
Material:	Vernetztes Polyethylen PE-X, Grundmaterial PE-HD, DIN 16892/16893
Vernetzung:	Peroxid (Engelverfahren) PE-Xa
Dichte:	938 – 940 kg/m <sup>3</sup>
Reißfestigkeit:	20 °C: 26 – 30 N/mm <sup>2</sup> , 80 °C: 18 – 20 N/mm <sup>2</sup>
Spez. Wärmedehnung:	0,175 mm/mK
Elastizitäts-Modul:	600 N/mm <sup>2</sup>
Kristallitschmelzbereich:	130 – 136 °C
Oberflächenrauigkeit k:	0,007 mm
Eigenschaften:	sehr gute Chemikalienbeständigkeit nach DIN 8075
Haftvermittler:	PE-modifiziert, wärmestabilisiert
Sauerstoff-Diffusionssperre:	Organische EVOH-hellrot wärmestabilisiert, < 0,10 g/m <sup>3</sup> d
Einsatzbereich:	80 °C (Dauertemperatur) 6 bar, t max. 95 °C (gleitend)

Tab. 28: Eigenschaften HeatFlex Mediumrohr



# ABMESSUNGEN

Das **RK Infra HeatFlex** ist als UNO- oder DUO-Rohr erhältlich. Die verfügbaren Rohrdimensionen mit den entsprechenden Maßen sind in den folgenden Tabellen aufgelistet:

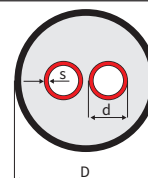


## HeatFlex UNO

Typ	DN	Zoll [“]	Innenrohr PEX d x s [mm]	Außenmantel D max. [mm]	Minimaler Biegeradius [m]	Volumen Innenrohr [l/m]	Gewicht [kg/m]	max. Lieferlängen Maxi-Ring [m]
25/76	20	3/4	25 x 2,3	79	0,7	0,32	0,90	770
25/91 PLUS	20	3/4	25 x 2,3	94	0,9	0,32	1,22	550
25/111 PLUS <sup>2</sup>	20	3/4	25 x 2,3	114	0,9	0,32	1,68	410
32/76	25	1	32 x 2,9	79	0,7	0,53	1,00	770
32/91 PLUS	25	1	32 x 2,9	94	0,9	0,53	1,30	550
32/111 PLUS <sup>2</sup>	25	1	32 x 2,9	114	0,9	0,53	1,76	410
40/91	32	1 1/4	40 x 3,7	94	0,9	0,83	1,39	550
40/111 PLUS	32	1 1/4	40 x 3,7	114	0,9	0,83	1,80	410
40/126 PLUS <sup>2</sup>	32	1 1/4	40 x 3,7	129	1,0	0,83	2,17	300
50/111	40	1 1/2	50 x 4,6	114	0,9	1,30	1,97	410
50/126 PLUS	40	1 1/2	50 x 4,6	129	1,0	1,30	2,32	300
63/126	50	2	63 x 5,8	129	1,0	2,07	2,60	300
63/142 PLUS	50	2	63 x 5,8	145	1,1	2,07	3,00	225
75/142	65	2 1/2	75 x 6,8	145	1,1	2,96	3,39	225
75/162 PLUS	65	2 1/2	75 x 6,8	165	1,2	2,96	3,85	149
90/162	80	3	90 x 8,2	165	1,2	4,25	4,56	149
90/182 PLUS	80	3	90 x 8,2	185	1,3	4,25	4,90	86
110/162	100	4	110 x 10,0	165	1,2	6,36	5,10	149
110/182 PLUS	100	4	110 x 10,0	185	1,3	6,36	5,69	86
110/202 PLUS <sup>2</sup>	100	4	110 x 10,0	205	1,4	6,36	6,94	80
125/182	125	5	125 x 11,4	185	1,3	8,20	6,37	86
125/202 PLUS	125	5	125 x 11,4	205	1,4	8,20	6,93	80
140/202	125	5	140 x 12,7	205	1,4	10,31	7,60	80
160/250	150	6	160 x 14,6	250	-	13,43	11,31	12

Hinweis: Bedenken Sie bei Berechnungen, dass zwei Single-Rohre benötigt werden.

Tab. 29: Abmessungen **HeatFlex UNO**



## HeatFlex DUO

Typ	DN	Zoll [“]	Innenrohr PEX d x s [mm]	Außenmantel D max. [mm]	Minimaler Biegeradius [m]	Volumen Innenrohr [l/m]	Gewicht [kg/m]	max. Lieferlängen Maxi-Ring [m]
25+25/91	20 + 20	2 x 3/4	2 x 25 x 2,3	94	0,9	2 x 0,32	1,34	550
25+25/111 PLUS	20 + 20	2 x 3/4	2 x 25 x 2,3	114	0,9	2 x 0,32	1,73	410
32+32/111	25 + 25	2 x 1	2 x 32 x 2,9	114	0,9	2 x 0,53	1,87	410
32+32/126 PLUS	25 + 25	2 x 1	2 x 32 x 2,9	129	1,0	2 x 0,53	2,23	300
40+40/126	32 + 32	2 x 1 1/4	2 x 40 x 3,7	129	1,0	2 x 0,83	2,48	300
40+40/142 PLUS	32 + 32	2 x 1 1/4	2 x 40 x 3,7	145	1,1	2 x 0,83	2,85	225
50+50/162	40 + 40	2 x 1 1/2	2 x 50 x 4,6	165	1,2	2 x 1,30	3,96	149
50+50/182 PLUS	40 + 40	2 x 1 1/2	2 x 50 x 4,6	185	1,3	2 x 1,30	4,31	86
63+63/182	50 + 50	2 x 2	2 x 63 x 5,8	185	1,3	2 x 2,07	5,28	86
63+63/202 PLUS	50 + 50	2 x 2	2 x 63 x 5,8	205	1,4	2 x 2,07	5,44	80
75+75/202	65 + 65	2 x 2 1/2	2 x 75 x 6,8	205	1,4	2 x 2,96	6,27	80

Tab. 30: Abmessungen **HeatFlex DUO**

# WÄRMEVERLUSTBERECHNUNG



## WÄRMEVERLUSTBERECHNUNG

Der Wärmeverlust eines HeatFlex UNO- oder DUO-Rohres wird auf der Basis der folgenden Vorgaben berechnet:

Berechnungsgrundlage	
Verlegeart HeatFlex UNO:	2 m Rohr erdverlegt pro Trassenmeter
Verlegeart HeatFlex DUO:	1 m Rohr erdverlegt pro Trassenmeter
Rohrabstand:	$a = 0,10 \text{ m}$
Überdeckungshöhe:	$H = 0,80 \text{ m}$
Erdreichtemperatur:	$T_E = 10 \text{ °C}$
Leitfähigkeit des Bodens:	$\lambda_E = 1,0 \text{ W/mK}$
Leitfähigkeit des PUR-Schaumes:	$\lambda_{PU} = 0,0210 \text{ W/mK}$
Leitfähigkeit des PEX-Rohres:	$\lambda_{PEXa} = 0,38 \text{ W/mK}$
Leitfähigkeit des PE-Mantels:	$\lambda_{PE} = 0,33 \text{ W/mK}$

Wärmeverlust im Betrieb
$Q = U [T_B - T_E] \text{ [W/m]}$
$U = \text{Wärmedurchgangskoeffizient [W/mK]}$
$T_B = \text{Mittlere Betriebstemperatur [°C]}$
$T_E = \text{Mittlere Erdreichtemperatur [°C]}$
VL = Vorlauf
RL = Rücklauf

Tab. 31: Berechnungsgrundlagen Wärmeverlust HeatFlex

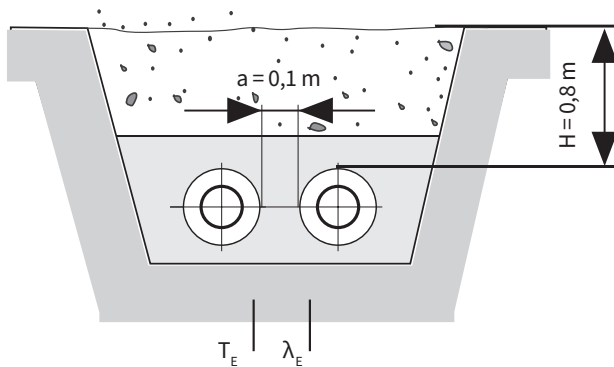


Abb. 24: Rohrgraben UNO-Rohr

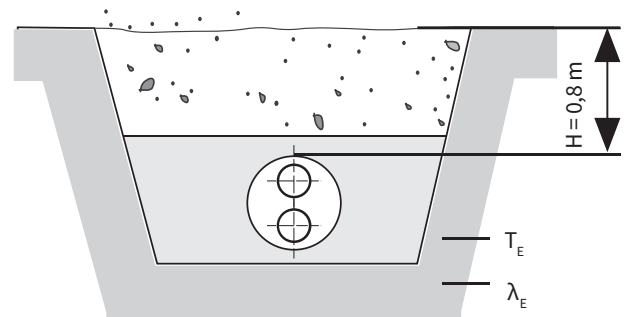


Abb. 25: Rohrgraben DUO-Rohr

## BEISPIEL WÄRMEVERLUSTBERECHNUNG HeatFlex 75/142

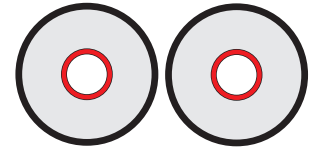
Vorlauftemperatur	80 °C
Rücklauftemperatur	60 °C
Mittlere Betriebstemperatur	70 °C
Wärmeverlust aus Tabelle	11,42 W/m
Wärmeverlust auf einem Trassenmeter	$11,42 \text{ W/m} * 2 = 22,84 \text{ W/m}$

Bei double Leitungen kann der Wert direkt von der Tabelle entnommen werden.

# WÄRMEVERLUSTDATEN

## HeatFlex

Anhand dieses Berechnungsschemas ergeben sich für das HeatFlex Rohr UNO und DUO die nachstehenden Wärmeverlustrtabellen:



### HeatFlex UNO

Wärmeverluste  $Q$  [W/m] für ein Einfachrohr pro Rohrmeter

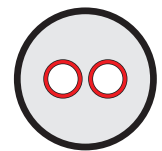
UNO PN 6	U-Wert [W/mK]	mittlere Betriebstemperatur $T_b$ [°C]			
		40 °C	50 °C	60 °C	70 °C
25/76	0,114	3,43	4,57	5,71	6,85
25/91 PLUS	0,099	2,97	3,96	4,95	5,94
25/111 PLUS <sup>2</sup>	0,087	2,59	3,45	4,32	5,18
32/76	0,144	4,33	5,77	7,21	8,65
32/91 PLUS	0,121	3,63	4,83	6,04	7,25
32/111 PLUS <sup>2</sup>	0,103	3,07	4,10	5,12	6,15
40/91	0,151	4,53	6,03	7,54	9,05
40/111 PLUS	0,123	3,70	4,93	6,16	7,40
40/126 PLUS <sup>2</sup>	0,111	3,32	4,43	5,54	6,64
50/111	0,155	4,64	6,19	7,74	9,29
50/126 PLUS	0,136	4,07	5,42	6,77	8,13
63/126	0,176	5,29	7,05	8,81	10,57
63/142 PLUS	0,153	4,59	6,12	7,64	9,17
75/142	0,191	5,71	7,61	9,52	11,42
75/162 PLUS	0,161	4,82	6,43	8,03	9,64
90/162	0,205	6,15	8,20	10,25	12,31
90/182 PLUS	0,174	5,22	6,96	8,70	10,44
110/162	0,295	8,85	11,80	14,75	17,69
110/182 PLUS	0,235	7,04	9,39	11,74	14,08
110/202 PLUS <sup>2</sup>	0,199	5,97	7,96	9,94	11,93
125/182	0,302	9,05	12,06	15,08	18,10
125/202 PLUS	0,245	7,35	9,80	12,25	14,70
140/202	0,308	9,24	12,33	15,41	18,49

Hinweis: Um den Wärmeverlust eines Trassenmeters zu erhalten muss bei Single-Rohren der Wert [W/m] mit dem Faktor 2 multipliziert werden!

Tab. 32: Wärmeverlust HeatFlex UNO

### HeatFlex DUO

Wärmeverluste  $Q$  [W/m] für ein Doppelrohr pro Trassenmeter



DUO PN 6	U-Wert [W/mK]	mittlere Betriebstemperatur $T_b$ [°C]			
		40 °C	50 °C	60 °C	70 °C
25+25/91	0,180	5,39	7,18	8,98	10,77
25+25/111 PLUS	0,139	4,17	5,56	6,95	8,34
32+32/111	0,184	5,51	7,35	9,18	11,02
32+32/126 PLUS	0,156	4,68	6,24	7,80	9,36
40+40/126	0,210	6,31	8,42	10,52	12,62
40+40/142 PLUS	0,174	5,21	6,95	8,68	10,42
50+50/162	0,196	5,87	7,83	9,79	11,74
50+50/182 PLUS	0,167	5,00	6,67	8,34	10,01
63+63/182	0,238	7,15	9,54	11,92	14,31
63+63/202 PLUS	0,196	5,89	7,85	9,81	11,77
75+75/202	0,273	8,19	10,92	13,65	16,37

Tab. 33: Wärmeverlust HeatFlex DUO

# TEMPERATUR, DRUCK, BETRIEBSDAUER



## TEMPERATUR UND DRUCKBEGRENZUNG

Abhängig von einer konstanten Betriebstemperatur und Betriebsdauer sind die Werte in den nachstehenden Tabellen für das **RK Infra HeatFlex** - Rohr gültig.

Den aus der folgenden Tabelle ersichtlichen zulässigen Betriebsdrücken unterden jeweiligen Betriebstemperaturen liegt der Sicherheitsfaktor entsprechend ISO 15875-2 zugrunde.

Druckbegrenzung bei Betriebsdauer PN 6

Betriebs-temperatur	Sicherheits-faktor	1 Jahr	10 Jahre	15 Jahre	20 Jahre	25 Jahre	30 Jahre	50 Jahre	100 Jahre
40 °C	1,5	10,5 bar	10,2 bar	10,2 bar	10,1 bar	10,1 bar	10,1 bar	10,0 bar	9,8 bar
50 °C	1,5	9,3 bar	9,1 bar	9,0 bar	9,0 bar	9,0 bar	9,0 bar	8,9 bar	8,7 bar
60 °C	1,5	8,4 bar	8,1 bar	8,1 bar	8,0 bar	8,0 bar	8,0 bar	8,0 bar	7,8 bar
65 °C	1,5	7,9 bar	7,7 bar	7,6 bar	7,6 bar	7,6 bar	7,6 bar	7,5 bar	7,3 bar
70 °C	1,5	7,5 bar	7,3 bar	7,2 bar	7,2 bar	7,2 bar	7,2 bar	7,1 bar	
75 °C	1,5	7,1 bar	6,9 bar	6,8 bar	6,8 bar	6,8 bar	6,8 bar	6,7 bar	
80 °C	1,5	6,7 bar	6,5 bar	6,5 bar	6,5 bar	6,4 bar	6,3 bar		
85 °C	1,3	6,9 bar	6,7 bar	6,6 bar	6,9 bar				
90 °C	1,3	7,0 bar	6,1 bar						
95 °C	1,0	8,6 bar	6,0 bar						

Tab. 34: Temperatur- und Druckbegrenzung HeatFlex nach ISO 15875-2

Die Mindestanforderungen an das Langzeitverhalten gemäß der Vorgaben der DIN 16892/16893 werden eingehalten. Zusätzlich besteht weiterhin die Möglichkeit die Verwendung der Druckbegrenzungstabelle nach DIN 16893 mit einem Sicherheitsfaktor von 1,25.

Betriebs-temperatur	Sicherheitsfaktor	1 Jahr	10 Jahre	15 Jahre	25 Jahre	50 Jahre
40°C	1,25	12,5 bar	12,1 bar	12,0 bar	12,0 bar	11,9 bar
50°C	1,25	11,1 bar	10,8 bar	10,8 bar	10,7 bar	10,6 bar
60°C	1,25	9,9 bar	9,7 bar	9,6 bar	9,5 bar	9,5 bar
70°C	1,25	8,9 bar	8,6 bar	8,5 bar	8,5 bar	8,5 bar
80°C	1,25	8,0 bar	7,7 bar	7,6 bar	7,6 bar	-
90°C	1,25	7,2 bar	6,9 bar	6,9 bar	-	-
95°C	1,25	6,8 bar	6,6 bar	-	-	-

Tab. 34a: Temperatur und Druckbegrenzung PE-Xa gemäß DIN 16892/93

## BETRIEBSDAUER mit der Minerschen Regel HeatFlex

Laufende Wärmenetze werden über das Jahr mit unterschiedlichen Vor- und Rücklauftemperaturen  $T_1$  bis  $T_n$  betrieben. Die sich daraus ergebende Betriebsdauer (D) von HeatFlex – Rohren kann nach der Minerschen Regel ISO 13760 errechnet werden.

## BETRIEBSDAUERBERECHNUNG

$$D = \left( \frac{f_1/8760}{D_1} + \frac{f_2/8760}{D_2} + \dots + \frac{f_n/8760}{D_n} \right)^{-1}$$

- D Betriebsdauer in Jahren beim Betrieb mit wechselnden Temperaturen zwischen  $T_1$  bis  $T_n$
- $D_1$  bis  $D_n$  Betriebsdauer in Jahren beim Betrieb mit konstanter Temperatur  $T_1$  bis  $T_n$
- $f_1$  bis  $f_n$  Anteilige jährliche Betriebsstunden bei Betrieb mit Mediumtemperatur  $T_1$  bis  $T_n$

## BEISPIEL ZUR BETRIEBSDAUERBERECHNUNG

Grundlage ist ein typisches Temperaturkollektiv in Wärmenetzen über ein Jahr bei gleitender Fahrweise:

Vorlauf jahreszeitlich gleitend	70 °C - 90 °C
Rücklauf	50 °C - 55 °C
Betriebsdruck	6 bar
1 Jahr	365 Tage = 8760 h

Temperatur	Betriebsstunden	Betriebsdauer (Druck)
$T_1 = 60$ °C	$f_1 = 0$ h	$D_1 = 100$ Jahre (7,8 bar)
$T_2 = 65$ °C	$f_2 = 0$ h	$D_2 = 100$ Jahre (7,3 bar)
$T_3 = 70$ °C	$f_3 = 3528$ h	$D_3 = 95$ Jahre (6,9 bar)
$T_4 = 75$ °C	$f_4 = 840$ h	$D_4 = 55$ Jahre (6,6 bar)
$T_5 = 80$ °C	$f_5 = 3720$ h	$D_5 = 32$ Jahre (6,3 bar)
$T_6 = 85$ °C	$f_6 = 504$ h	$D_6 = 19$ Jahre (6,9 bar)
$T_7 = 90$ °C	$f_7 = 168$ h	$D_7 = 11$ Jahre (6,3 bar)
$T_8 = 95$ °C	$f_8 = 0$ h	$D_8 = 10$ Jahre (6,0 bar)

Nach ISO 13760 berechnete Betriebsdauer (D) auf Basis der Werte nach ISO 15875-2: 41,6 Jahre

# DRUCKVERLUST BEI 20 K

## FibreFlex & FibreFlex PRO

### DRUCKVERLUST MEDIUMROHR FIBREFLEX BEI VL 80 °C UND RL 60 °C

TYP:		25		32		40		50		63			
Volumenstrom		Leistung bei Spreizung 20 K		25x2,2		32x2,5		40x2,8		47,6x3,6		58,5x4,0	
[l/s]	[m³/h]	[kW]	v	R	v	R	v	R	v	R	v	R	
			[m/s]	[Pa/m]	[m/s]	[Pa/m]	[m/s]	[Pa/m]	[m/s]	[Pa/m]	[m/s]	[Pa/m]	
0,06	0,2	4,9	0,18	23,8									
0,07	0,3	5,7	0,21	31,2									
0,08	0,3	6,5	0,24	39,5									
0,09	0,3	7,4	0,27	48,6									
0,10	0,4	8,2	0,30	58,6									
0,11	0,4	9,0	0,33	69,3									
0,12	0,4	9,8	0,36	80,9									
0,13	0,5	10,6	0,39	93,3	0,23	25,5							
0,14	0,5	11,5	0,42	106,5	0,24	29,1							
0,15	0,5	12,3	0,45	120,4	0,26	32,8							
0,16	0,6	13,1	0,48	135,2	0,28	36,8							
0,18	0,6	14,7	0,54	166,9	0,31	45,4							
0,20	0,7	16,4	0,60	201,7	0,35	54,7							
0,22	0,8	18,0	0,66	239,5	0,38	64,9							
0,24	0,9	19,6	0,72	280,3	0,42	75,8							
0,26	0,9	21,3	0,78	323,9	0,45	87,5	0,28	27,3					
0,28	1,0	22,9	0,84	370,5	0,49	99,9	0,30	31,1					
0,30	1,1	24,5	0,90	420,0	0,52	113,1	0,32	35,2					
0,35	1,3	28,6	1,05	556,2	0,61	149,3	0,38	46,3					
0,40	1,4	32,7	1,20	710,1	0,70	190,0	0,43	58,9					
0,45	1,6	36,8	1,35	881,5	0,79	235,3	0,48	72,8	0,35	33,5			
0,50	1,8	40,9			0,87	285,0	0,54	88,0	0,39	40,5			
0,55	2,0	45,0			0,96	339,0	0,59	104,5	0,43	48,0			
0,60	2,2	49,1			1,05	397,5	0,65	122,3	0,47	56,2			
0,70	2,5	57,3			1,22	527,3	0,75	161,8	0,55	74,2			
0,80	2,9	65,5			1,40	674,1	0,86	206,3	0,62	94,5			
0,90	3,2	73,6					0,97	255,8	0,70	117,0	0,45	39,7	
1,00	3,6	81,8					1,08	310,3	0,78	141,7	0,50	48,0	
1,10	4,0	90,0					1,18	369,6	0,86	168,6	0,55	57,1	
1,20	4,3	98,2					1,29	433,8	0,94	197,7	0,60	66,8	
1,30	4,7	106,4							1,01	228,9	0,65	77,3	
1,40	5,0	114,6							1,09	262,2	0,70	88,4	
1,50	5,4	122,7							1,17	297,7	0,75	100,3	
1,60	5,8	130,9							1,25	335,3	0,80	112,8	
1,70	6,1	139,1							1,33	374,9	0,85	126,0	
1,80	6,5	147,3							1,40	416,7	0,90	139,9	
1,90	6,8	155,5							1,48	460,5	0,95	154,5	
2,00	7,2	163,7									1,00	169,7	
2,20	7,9	180,0									1,10	202,2	
2,40	8,6	196,4									1,20	237,3	
2,60	9,4	212,8									1,30	275,1	
2,80	10,1	229,1									1,40	315,5	
3,00	10,8	245,5									1,50	358,5	

Tab. 35: Druckverlust bei 20 K FibreFlex Abmessung 25–63

Stoffwerte Wasser für  
 Druckverlustberechnung R [Pa/m]  
 - spez. Wärmekapazität: 4185 J/(kgK)  
 - mittlere spez. Dichte: 977,66 kg/m<sup>3</sup>  
 - mittlere kin. Viskosität: 3,29357 \* 10<sup>-7</sup> m<sup>2</sup>/s

Empfehlung Fließgeschwindigkeit v [m/s]  
 - Hausanschluß zwischen 0,4 – 0,8 m/s  
 reduzierte Fließgeschwindigkeit zur Vermeidung  
 von Fließgeräuschen in Wohngebäuden  
 - Hauptleitung Dauerbelastung 1,5 m/s  
 - Hauptleitung Kurzbelastung 2,0 m/s

**DRUCKVERLUST MEDIUMROHR FIBREFLEX BEI VL 80 °C UND RL 60 °C**

TYP:		75		90		110		125		140		160		
Volumenstrom [l/s]	Leistung bei Spreizung 20 K [m <sup>3</sup> /h]	[kW]	69,5x4,6		84x6,0		101x6,5		116x6,8		127x7,1		144x7,5	
			v	R	v	R	v	R	v	R	v	R	v	R
			[m/s]	[Pa/m]	[m/s]	[Pa/m]	[m/s]	[Pa/m]	[m/s]	[Pa/m]	[m/s]	[Pa/m]	[m/s]	[Pa/m]
2,40	8,6	196,4	0,84	99,8	0,59	42,2								
2,60	9,4	212,8	0,91	115,6	0,64	48,8								
2,80	10,1	229,1	0,98	132,4	0,69	55,8								
3,00	10,8	245,5	1,05	150,3	0,74	63,3								
3,30	11,9	270,0	1,16	179,2	0,81	75,4								
3,50	12,6	286,4	1,23	199,7	0,86	84,0								
3,80	13,7	311,0	1,33	232,5	0,93	97,7								
4,00	14,4	327,3	1,40	255,7	0,98	107,3								
4,30	15,5	351,9	1,51	292,3	1,06	122,6	0,71	46,1						
4,50	16,2	368,2	1,58	318,1	1,11	133,3	0,74	50,1						
4,80	17,3	392,8	1,68	358,6	1,18	150,2	0,79	56,4						
5,00	18,0	409,1	1,75	386,9	1,23	161,9	0,82	60,8						
5,30	19,1	433,7	1,86	431,3	1,30	180,4	0,87	67,6						
5,50	19,8	450,1	1,93	462,2	1,35	193,2	0,90	72,4						
5,80	20,9	474,6	2,03	510,4	1,42	213,1	0,95	79,8						
6,00	21,6	491,0	2,10	543,8	1,47	227,0	0,99	85,0						
6,30	22,7	515,5	2,21	595,8	1,55	248,5	1,04	92,9						
6,50	23,4	531,9	2,28	631,8	1,60	263,4	1,07	98,5						
7,00	25,2	572,8			1,72	302,3	1,15	112,9	0,85	53,9				
7,50	27,0	613,7			1,84	343,8	1,23	128,3	0,91	61,1				
8,00	28,8	654,6			1,96	387,9	1,32	144,5	0,97	68,9				
8,50	30,6	695,6			2,09	434,5	1,40	161,7	1,03	77,0				
9,00	32,4	736,5			2,21	483,6	1,48	179,8	1,09	85,6				
9,50	34,2	777,4			2,33	535,2	1,56	198,9	1,15	94,6				
10,00	36,0	818,3					1,64	218,8	1,21	104,0	1,00	64,8		
10,50	37,8	859,2					1,73	239,6	1,27	113,8	1,05	70,9		
11,00	39,6	900,1					1,81	261,4	1,34	124,1	1,10	77,2		
11,50	41,4	941,0					1,89	284,0	1,40	134,7	1,15	83,9		
12,00	43,2	982,0					1,97	307,5	1,46	145,8	1,20	90,7		
12,50	45,0	1022,9					2,06	331,9	1,52	157,3	1,25	97,9		
13,00	46,8	1063,8					2,14	357,2	1,58	169,2	1,30	105,2		
13,50	48,6	1104,7					2,22	383,4	1,64	181,6	1,35	112,9		
14,00	50,4	1145,6					2,30	410,5	1,70	194,3	1,40	120,8	1,07	62,6
14,50	52,2	1186,5							1,76	207,5	1,45	128,9	1,11	66,8
15,00	54,0	1227,4							1,82	221,0	1,50	137,3	1,15	71,1
16,00	57,6	1309,3							1,94	249,4	1,60	154,8	1,22	80,1
17,00	61,2	1391,1							2,06	279,3	1,70	173,4	1,30	89,7
18,00	64,8	1472,9							2,19	311,0	1,80	192,9	1,38	99,7
19,00	68,4	1554,8								1,90	213,4	1,45	110,3	
20,00	72,0	1636,6								2,00	234,9	1,53	121,3	
21,00	75,6	1718,4								2,10	257,5	1,61	132,9	
22,00	79,2	1800,3								2,20	280,9	1,68	144,9	
23,00	82,8	1882,1								2,30	305,4	1,76	157,5	
24,00	86,4	1963,9										1,84	170,5	
25,00	90,0	2045,7										1,91	184,0	
26,00	93,6	2127,6										1,99	198,1	
27,00	97,2	2209,4										2,07	212,6	

Tab. 36: Druckverlust bei 20 K FibreFlex Abmessung 75–160

# DRUCKVERLUST BEI 30 K

## FibreFlex & FibreFlex PRO

### DRUCKVERLUST MEDIUMROHR FIBREFLEX BEI VL 80 °C UND RL 50 °C

TYP:		25		32		40		50		63			
Volumenstrom		Leistung bei Spreizung 30 K		25x2,2		32x2,5		40x2,8		47,6x3,6		58,5x4,0	
[l/s]	[m³/h]	[kW]	v	R	v	R	v	R	v	R	v	R	
			[m/s]	[Pa/m]	[m/s]	[Pa/m]	[m/s]	[Pa/m]	[m/s]	[Pa/m]	[m/s]	[Pa/m]	
0,06	0,2	7,4	0,18	24,7									
0,07	0,3	8,6	0,21	32,3									
0,08	0,3	9,8	0,24	40,9									
0,09	0,3	11,1	0,27	50,3									
0,10	0,4	12,3	0,30	60,5									
0,11	0,4	13,5	0,33	71,6									
0,12	0,4	14,8	0,36	83,6									
0,13	0,5	16,0	0,39	96,3	0,23	26,4							
0,14	0,5	17,2	0,42	109,9	0,24	30,0							
0,15	0,5	18,5	0,45	124,2	0,26	33,9							
0,16	0,6	19,7	0,48	139,4	0,28	38,0							
0,18	0,6	22,2	0,54	172,0	0,31	46,8							
0,20	0,7	24,6	0,60	207,7	0,35	56,5							
0,22	0,8	27,1	0,66	246,5	0,38	66,9							
0,24	0,9	29,5	0,72	288,3	0,42	78,1							
0,26	0,9	32,0	0,78	333,1	0,45	90,1	0,28	28,2					
0,28	1,0	34,5	0,84	380,9	0,49	102,9	0,30	32,1					
0,30	1,1	36,9	0,90	431,5	0,52	116,5	0,32	36,3					
0,35	1,3	43,1	1,05	570,9	0,61	153,6	0,38	47,8					
0,40	1,4	49,2	1,20	728,3	0,70	195,4	0,43	60,7					
0,45	1,6	55,4	1,35	903,4	0,79	241,8	0,48	74,9	0,35	34,5			
0,50	1,8	61,6			0,87	292,7	0,54	90,5	0,39	41,7			
0,55	2,0	67,7			0,96	348,0	0,59	107,5	0,43	49,5			
0,60	2,2	73,9			1,05	407,8	0,65	125,8	0,47	57,8			
0,70	2,5	86,2			1,22	540,4	0,75	166,2	0,55	76,3			
0,80	2,9	98,5			1,40	690,4	0,86	211,8	0,62	97,1			
0,90	3,2	110,8					0,97	262,5	0,70	120,2	0,45	40,9	
1,00	3,6	123,1					1,08	318,1	0,78	145,5	0,50	49,4	
1,10	4,0	135,4					1,18	378,8	0,86	173,1	0,55	58,7	
1,20	4,3	147,7					1,29	444,3	0,94	202,8	0,60	68,7	
1,30	4,7	160,0							1,01	234,7	0,65	79,4	
1,40	5,0	172,3							1,09	268,8	0,70	90,8	
1,50	5,4	184,7							1,17	305,0	0,75	102,9	
1,60	5,8	197,0							1,25	343,4	0,80	115,8	
1,70	6,1	209,3							1,33	383,8	0,85	129,3	
1,80	6,5	221,6							1,40	426,4	0,90	143,5	
1,90	6,8	233,9							1,48	471,1	0,95	158,4	
2,00	7,2	246,2									1,00	174,0	
2,20	7,9	270,8									1,10	207,1	
2,40	8,6	295,4									1,20	243,0	
2,60	9,4	320,1									1,30	281,6	
2,80	10,1	344,7									1,40	322,8	
3,00	10,8	369,3									1,50	366,6	

Tab. 37: Druckverlust bei 30 K FibreFlex Abmessung 25–63



Stoffwerte Wasser für  
 Druckverlustberechnung R [Pa/m]  
 - spez. Wärmekapazität: 4185 J/(kgK)  
 - mittlere spez. Dichte: 980,49 kg/m<sup>3</sup>  
 - mittlere kin. Viskosität: 3,53238 \* 10<sup>-7</sup> m<sup>2</sup>/s

Empfehlung Fließgeschwindigkeit v [m/s]  
 - Hausanschluß zwischen 0,4 – 0,8 m/s  
 reduzierte Fließgeschwindigkeit zur Vermeidung  
 von Fließgeräuschen in Wohngebäuden  
 - Hauptleitung Dauerbelastung 1,5 m/s  
 - Hauptleitung Kurzbelastung 2,0 m/s

**DRUCKVERLUST MEDIUMROHR FIBREFLEX BEI VL 80 °C UND RL 50 °C**

TYP:		75		90		110		125		140		160		
Volumenstrom [l/s]	Leistung bei Spreizung 30 K [m <sup>3</sup> /h]	[kW]	69,5x4,6		84x6,0		101x6,5		116x6,8		127x7,1		144x7,5	
			v [m/s]	R [Pa/m]	v [m/s]	R [Pa/m]	v [m/s]	R [Pa/m]	v [m/s]	R [Pa/m]	v [m/s]	R [Pa/m]	v [m/s]	R [Pa/m]
2,40	8,6	295,4	0,84	102,4	0,59	43,3								
2,60	9,4	320,1	0,91	118,5	0,64	50,1								
2,80	10,1	344,7	0,98	135,7	0,69	57,3								
3,00	10,8	369,3	1,05	154,0	0,74	65,0								
3,30	11,9	406,2	1,16	183,5	0,81	77,3								
3,50	12,6	430,9	1,23	204,4	0,86	86,1								
3,80	13,7	467,8	1,33	237,9	0,93	100,1								
4,00	14,4	492,4	1,40	261,5	0,98	109,9								
4,30	15,5	529,3	1,51	298,9	1,06	125,5	0,71	47,3						
4,50	16,2	554,0	1,58	325,1	1,11	136,5	0,74	51,4						
4,80	17,3	590,9	1,68	366,4	1,18	153,7	0,79	57,8						
5,00	18,0	615,5	1,75	395,3	1,23	165,7	0,82	62,3						
5,30	19,1	652,4	1,86	440,5	1,30	184,5	0,87	69,3						
5,50	19,8	677,1	1,93	471,9	1,35	197,6	0,90	74,2						
5,80	20,9	714,0	2,03	521,0	1,42	217,9	0,95	81,8						
6,00	21,6	738,6	2,10	555,0	1,47	232,0	0,99	87,0						
6,30	22,7	775,5	2,21	607,9	1,55	254,0	1,04	95,2						
6,50	23,4	800,2	2,28	644,4	1,60	269,1	1,07	100,8						
7,00	25,2	861,7			1,72	308,8	1,15	115,5	0,85	55,2				
7,50	27,0	923,3			1,84	351,1	1,23	131,2	0,91	62,6				
8,00	28,8	984,8			1,96	395,9	1,32	147,8	0,97	70,5				
8,50	30,6	1046,4			2,09	443,3	1,40	165,3	1,03	78,8				
9,00	32,4	1107,9			2,21	493,2	1,48	183,8	1,09	87,6				
9,50	34,2	1169,5			2,33	545,7	1,56	203,2	1,15	96,7				
10,00	36,0	1231,0					1,64	223,5	1,21	106,3	1,00	66,3		
10,50	37,8	1292,6					1,73	244,7	1,27	116,4	1,05	72,5		
11,00	39,6	1354,1					1,81	266,8	1,34	126,8	1,10	79,0		
11,50	41,4	1415,7					1,89	289,8	1,40	137,7	1,15	85,8		
12,00	43,2	1477,2					1,97	313,8	1,46	149,0	1,20	92,8		
12,50	45,0	1538,8					2,06	338,6	1,52	160,7	1,25	100,1		
13,00	46,8	1600,3					2,14	364,4	1,58	172,9	1,30	107,6		
13,50	48,6	1661,9					2,22	391,0	1,64	185,4	1,35	115,4		
14,00	50,4	1723,4					2,30	418,6	1,70	198,4	1,40	123,4	1,07	64,0
14,50	52,2	1785,0							1,76	211,8	1,45	131,7	1,11	68,3
15,00	54,0	1846,5							1,82	225,6	1,50	140,3	1,15	72,7
16,00	57,6	1969,6							1,94	254,4	1,60	158,1	1,22	81,9
17,00	61,2	2092,7							2,06	284,9	1,70	177,0	1,30	91,7
18,00	64,8	2215,8							2,19	317,1	1,80	196,9	1,38	101,9
19,00	68,4	2338,9								1,90	217,8	1,45	112,6	
20,00	72,0	2462,0								2,00	239,7	1,53	123,9	
21,00	75,6	2585,1								2,10	262,5	1,61	135,7	
22,00	79,2	2708,2								2,20	286,4	1,68	147,9	
23,00	82,8	2831,3								2,30	311,3	1,76	160,7	
24,00	86,4	2954,4										1,84	174,0	
25,00	90,0	3077,5										1,91	187,7	
26,00	93,6	3200,6										1,99	202,0	
27,00	97,2	3323,7										2,07	216,8	

Tab. 38: Druckverlust bei 30 K FibreFlex Abmessung 75–160

# DRUCKVERLUST BEI 20 K

## HeatFlex

### DRUCKVERLUST MEDIUMROHR HEATFLEX BEI VL 80 °C UND RL 60 °C

TYP:			25		32		40		50		63	
Volumenstrom		Leistung bei Spreizung 20 K [kW]	25x2,3		32x2,9		40x3,7		50x4,6		63x5,8	
[l/s]	[m³/h]		v	R	v	R	v	R	v	R	v	R
			[m/s]	[Pa/m]	[m/s]	[Pa/m]	[m/s]	[Pa/m]	[m/s]	[Pa/m]	[m/s]	[Pa/m]
0,06	0,2	4,9	0,18	25,0								
0,07	0,3	5,7	0,21	32,7								
0,08	0,3	6,5	0,24	41,4								
0,09	0,3	7,4	0,28	50,9								
0,10	0,4	8,2	0,31	61,4								
0,11	0,4	9,0	0,34	72,7								
0,12	0,4	9,8	0,37	84,8								
0,13	0,5	10,6	0,40	97,8	0,24	29,4						
0,14	0,5	11,5	0,43	111,6	0,26	33,6						
0,15	0,5	12,3	0,46	126,2	0,28	37,9						
0,16	0,6	13,1	0,49	141,7	0,30	42,5						
0,18	0,6	14,7	0,55	175,0	0,33	52,4						
0,20	0,7	16,4	0,61	211,5	0,37	63,2						
0,22	0,8	18,0	0,67	251,1	0,41	75,0						
0,24	0,9	19,6	0,73	293,9	0,45	87,6						
0,26	0,9	21,3	0,80	339,7	0,48	101,1	0,31	35,3				
0,28	1,0	22,9	0,86	388,6	0,52	115,5	0,34	40,3				
0,30	1,1	24,5	0,92	440,5	0,56	130,8	0,36	45,6				
0,35	1,3	28,6	1,07	583,4	0,65	172,7	0,42	60,0				
0,40	1,4	32,7	1,22	744,8	0,74	219,9	0,48	76,3				
0,45	1,6	36,8	1,38	924,7	0,83	272,3	0,54	94,3	0,34	32,0		
0,50	1,8	40,9			0,93	329,9	0,60	114,1	0,38	38,6		
0,55	2,0	45,0			1,02	392,6	0,66	135,6	0,42	45,8		
0,60	2,2	49,1			1,11	460,4	0,72	158,8	0,46	53,6		
0,70	2,5	57,3			1,30	611,0	0,84	210,1	0,54	70,7		
0,80	2,9	65,5			1,48	781,4	0,96	268,1	0,61	90,1		
0,90	3,2	73,6					1,08	332,6	0,69	111,5	0,43	36,5
1,00	3,6	81,8					1,20	403,6	0,76	135,1	0,48	44,1
1,10	4,0	90,0					1,32	481,0	0,84	160,7	0,53	52,4
1,20	4,3	98,2					1,44	564,7	0,92	188,4	0,58	61,3
1,30	4,7	106,4							0,99	218,2	0,63	70,9
1,40	5,0	114,6							1,07	249,9	0,67	81,2
1,50	5,4	122,7							1,15	283,7	0,72	92,0
1,60	5,8	130,9							1,22	319,5	0,77	103,5
1,70	6,1	139,1							1,30	357,2	0,82	115,6
1,80	6,5	147,3							1,38	397,0	0,87	128,4
1,90	6,8	155,5							1,45	438,7	0,92	141,7
2,00	7,2	163,7									0,96	155,7
2,20	7,9	180,0									1,06	185,5
2,40	8,6	196,4									1,16	217,7
2,60	9,4	212,8									1,25	252,3
2,80	10,1	229,1									1,35	289,3
3,00	10,8	245,5									1,45	328,7

Tab. 39: Druckverlust bei 20 K HeatFlex Abmessung 25-63

Stoffwerte Wasser für  
Druckverlustberechnung R [Pa/m]  
- spez. Wärmekapazität: 4185 J/(kgK)  
- mittlere spez. Dichte: 977,66 kg/m<sup>3</sup>  
- mittlere kin. Viskosität: 3,29357 \* 10<sup>-7</sup> m<sup>2</sup>/s

Empfehlung Fließgeschwindigkeit v [m/s]  
- Hausanschluß zwischen 0,4 – 0,8 m/s  
  reduzierte Fließgeschwindigkeit zur Vermeidung  
  von Fließgeräuschen in Wohngebäuden  
- Hauptleitung Dauerbelastung 1,5 m/s  
- Hauptleitung Kurzbelastung 2,0 m/s

### DRUCKVERLUST MEDIUMROHR HEATFLEX BEI VL 80 °C UND RL 60 °C

TYP:		75		90		110		125		140		160		
Volumenstrom [l/s]	Leistung bei Spreizung 20 K [m <sup>3</sup> /h]	[kW]	75x6,8		90x8,2		110x10		125x11,4		140x12,7		160x14,6	
			v	R	v	R	v	R	v	R	v	R	v	R
			[m/s]	[Pa/m]	[m/s]	[Pa/m]	[m/s]	[Pa/m]	[m/s]	[Pa/m]	[m/s]	[Pa/m]	[m/s]	[Pa/m]
2,40	8,6	196,4	0,81	91,4	0,56	37,9								
2,60	9,4	212,8	0,88	105,8	0,61	43,8								
2,80	10,1	229,1	0,95	121,2	0,66	50,2								
3,00	10,8	245,5	1,01	137,6	0,71	56,9								
3,30	11,9	270,0	1,11	164,0	0,78	67,7								
3,50	12,6	286,4	1,18	182,8	0,82	75,5								
3,80	13,7	311,0	1,28	212,8	0,89	87,7								
4,00	14,4	327,3	1,35	234,0	0,94	96,4								
4,30	15,5	351,9	1,45	267,5	1,01	110,1	0,68	41,3						
4,50	16,2	368,2	1,52	291,0	1,06	119,7	0,71	44,9						
4,80	17,3	392,8	1,62	328,1	1,13	134,9	0,75	50,5						
5,00	18,0	409,1	1,69	354,0	1,18	145,4	0,79	54,5						
5,30	19,1	433,7	1,79	394,5	1,25	161,9	0,83	60,6						
5,50	19,8	450,1	1,86	422,8	1,29	173,4	0,86	64,9						
5,80	20,9	474,6	1,96	466,8	1,36	191,3	0,91	71,5						
6,00	21,6	491,0	2,03	497,3	1,41	203,8	0,94	76,1						
6,30	22,7	515,5	2,13	544,9	1,48	223,1	0,99	83,3						
6,50	23,4	531,9	2,20	577,7	1,53	236,4	1,02	88,2						
7,00	25,2	572,8			1,65	271,3	1,10	101,1	0,85	54,4				
7,50	27,0	613,7			1,76	308,5	1,18	114,9	0,91	61,7				
8,00	28,8	654,6			1,88	348,0	1,26	129,5	0,98	69,5				
8,50	30,6	695,6			2,00	389,8	1,34	144,8	1,04	77,7				
9,00	32,4	736,5			2,12	433,8	1,41	161,0	1,10	86,4				
9,50	34,2	777,4			2,23	480,0	1,49	178,1	1,16	95,5				
10,00	36,0	818,3					1,57	195,9	1,22	105,0	0,97	60,0		
10,50	37,8	859,2					1,65	214,5	1,28	114,9	1,02	65,6		
11,00	39,6	900,1					1,73	234,0	1,34	125,3	1,07	71,5		
11,50	41,4	941,0					1,81	254,2	1,40	136,0	1,11	77,6		
12,00	43,2	982,0					1,89	275,2	1,46	147,2	1,16	84,0		
12,50	45,0	1022,9					1,96	297,1	1,52	158,8	1,21	90,6		
13,00	46,8	1063,8					2,04	319,7	1,58	170,9	1,26	97,4		
13,50	48,6	1104,7					2,12	343,1	1,65	183,3	1,31	104,4		
14,00	50,4	1145,6					2,20	367,3	1,71	196,2	1,36	111,7	1,04	58,5
14,50	52,2	1186,5							1,77	209,5	1,41	119,3	1,08	62,4
15,00	54,0	1227,4							1,83	223,2	1,45	127,0	1,12	66,4
16,00	57,6	1309,3							1,95	251,8	1,55	143,2	1,19	74,9
17,00	61,2	1391,1							2,07	282,1	1,65	160,4	1,27	83,8
18,00	64,8	1472,9							2,19	314,0	1,75	178,4	1,34	93,2
19,00	68,4	1554,8								1,84	197,4	1,41	103,0	
20,00	72,0	1636,6								1,94	217,3	1,49	113,3	
21,00	75,6	1718,4								2,04	238,1	1,56	124,1	
22,00	79,2	1800,3								2,13	259,8	1,64	135,4	
23,00	82,8	1882,1								2,23	282,4	1,71	147,1	
24,00	86,4	1963,9										1,79	159,2	
25,00	90,0	2045,7										1,86	171,9	
26,00	93,6	2127,6										1,93	185,0	
27,00	97,2	2209,4										2,01	198,5	

Tab. 40: Druckverlust bei 20 K HeatFlex Abmessung 75–160

# DRUCKVERLUST BEI 30 K

## HeatFlex

### DRUCKVERLUST MEDIUMROHR HEATFLEX BEI VL 80 °C UND RL 50 °C

TYP:		25		32		40		50		63		
Volumenstrom		Leistung bei Spreizung 30 K [kW]	25x2,3		32x2,9		40x3,7		50x4,6		63x5,8	
[l/s]	[m³/h]		v	R	v	R	v	R	v	R	v	R
			[m/s]	[Pa/m]	[m/s]	[Pa/m]	[m/s]	[Pa/m]	[m/s]	[Pa/m]	[m/s]	[Pa/m]
0,06	0,2	7,4	0,18	25,9								
0,07	0,3	8,6	0,21	33,9								
0,08	0,3	9,8	0,24	42,8								
0,09	0,3	11,1	0,28	52,7								
0,10	0,4	12,3	0,31	63,4								
0,11	0,4	13,5	0,34	75,1								
0,12	0,4	14,8	0,37	87,6								
0,13	0,5	16,0	0,40	100,9	0,24	30,4						
0,14	0,5	17,2	0,43	115,1	0,26	34,7						
0,15	0,5	18,5	0,46	130,2	0,28	39,2						
0,16	0,6	19,7	0,49	146,1	0,30	43,9						
0,18	0,6	22,2	0,55	180,3	0,33	54,1						
0,20	0,7	24,6	0,61	217,8	0,37	65,2						
0,22	0,8	27,1	0,67	258,4	0,41	77,3						
0,24	0,9	29,5	0,73	302,3	0,45	90,3						
0,26	0,9	32,0	0,80	349,3	0,48	104,2	0,31	36,4				
0,28	1,0	34,5	0,86	399,3	0,52	119,0	0,34	41,6				
0,30	1,1	36,9	0,92	452,5	0,56	134,6	0,36	47,0				
0,35	1,3	43,1	1,07	598,7	0,65	177,7	0,42	61,9				
0,40	1,4	49,2	1,22	763,8	0,74	226,1	0,48	78,6				
0,45	1,6	55,4	1,38	947,6	0,83	279,8	0,54	97,1	0,34	32,9		
0,50	1,8	61,6			0,93	338,7	0,60	117,4	0,38	39,8		
0,55	2,0	67,7			1,02	402,9	0,66	139,4	0,42	47,2		
0,60	2,2	73,9			1,11	472,2	0,72	163,2	0,46	55,2		
0,70	2,5	86,2			1,30	626,0	0,84	215,8	0,54	72,8		
0,80	2,9	98,5			1,48	800,0	0,96	275,1	0,61	92,6		
0,90	3,2	110,8					1,08	341,1	0,69	114,6	0,43	37,5
1,00	3,6	123,1					1,20	413,6	0,76	138,7	0,48	45,4
1,10	4,0	135,4					1,32	492,6	0,84	165,0	0,53	53,9
1,20	4,3	147,7					1,44	578,1	0,92	193,3	0,58	63,0
1,30	4,7	160,0							0,99	223,7	0,63	72,9
1,40	5,0	172,3							1,07	256,2	0,67	83,3
1,50	5,4	184,7							1,15	290,7	0,72	94,5
1,60	5,8	197,0							1,22	327,2	0,77	106,2
1,70	6,1	209,3							1,30	365,8	0,82	118,6
1,80	6,5	221,6							1,38	406,3	0,87	131,7
1,90	6,8	233,9							1,45	448,9	0,92	145,3
2,00	7,2	246,2									0,96	159,6
2,20	7,9	270,8									1,06	190,0
2,40	8,6	295,4									1,16	222,9
2,60	9,4	320,1									1,25	258,3
2,80	10,1	344,7									1,35	296,0
3,00	10,8	369,3									1,45	336,2

Tab. 41: Druckverlust bei 30 K HeatFlex Abmessung 25–63

Stoffwerte Wasser für  
Druckverlustberechnung R [Pa/m]  
- spez. Wärmekapazität: 4185 J/(kgK)  
- mittlere spez. Dichte: 980,49 kg/m<sup>3</sup>  
- mittlere kin. Viskosität: 3,53238 \* 10<sup>-7</sup> m<sup>2</sup>/s

Empfehlung Fließgeschwindigkeit v [m/s]  
- Hausanschluß zwischen 0,4 – 0,8 m/s  
  reduzierte Fließgeschwindigkeit zur Vermeidung  
  von Fließgeräuschen in Wohngebäuden  
- Hauptleitung Dauerbelastung 1,5 m/s  
- Hauptleitung Kurzbelastung 2,0 m/s

### DRUCKVERLUST MEDIUMROHR HEATFLEX BEI VL 80 °C UND RL 50 °C

TYP:		75		90		110		125		140		160				
Volumenstrom [l/s]	Leistung bei Spreizung 30 K [m <sup>3</sup> /h]	[kW]	75x6,8		90x8,2		110x10		125x11,4		140x12,7		160x14,6			
			v	R	v	R	v	R	v	R	v	R	v	R		
			[m/s]	[Pa/m]	[m/s]	[Pa/m]	[m/s]	[Pa/m]	[m/s]	[Pa/m]	[m/s]	[Pa/m]	[m/s]	[Pa/m]		
2,40	8,6	295,4	0,81	93,8	0,56	38,9										
2,60	9,4	320,1	0,88	108,5	0,61	45,0										
2,80	10,1	344,7	0,95	124,3	0,66	51,5										
3,00	10,8	369,3	1,01	141,0	0,71	58,4										
3,30	11,9	406,2	1,11	168,0	0,78	69,5										
3,50	12,6	430,9	1,18	187,1	0,82	77,4										
3,80	13,7	467,8	1,28	217,7	0,89	89,9										
4,00	14,4	492,4	1,35	239,3	0,94	98,8										
4,30	15,5	529,3	1,45	273,5	1,01	112,8	0,68	42,4								
4,50	16,2	554,0	1,52	297,5	1,06	122,6	0,71	46,1								
4,80	17,3	590,9	1,62	335,3	1,13	138,1	0,75	51,8								
5,00	18,0	615,5	1,69	361,7	1,18	148,8	0,79	55,8								
5,30	19,1	652,4	1,79	403,0	1,25	165,7	0,83	62,1								
5,50	19,8	677,1	1,86	431,7	1,29	177,4	0,86	66,5								
5,80	20,9	714,0	1,96	476,6	1,36	195,7	0,91	73,3								
6,00	21,6	738,6	2,03	507,6	1,41	208,3	0,94	78,0								
6,30	22,7	775,5	2,13	556,0	1,48	228,0	0,99	85,3								
6,50	23,4	800,2	2,20	589,4	1,53	241,6	1,02	90,3								
7,00	25,2	861,7			1,65	277,2	1,10	103,5	0,85	55,7						
7,50	27,0	923,3			1,76	315,1	1,18	117,5	0,91	63,2						
8,00	28,8	984,8			1,88	355,3	1,26	132,4	0,98	71,2						
8,50	30,6	1046,4			2,00	397,8	1,34	148,1	1,04	79,6						
9,00	32,4	1107,9			2,12	442,5	1,41	164,6	1,10	88,4						
9,50	34,2	1169,5			2,23	489,6	1,49	182,0	1,16	97,7						
10,00	36,0	1231,0					1,57	200,1	1,22	107,4	0,97	61,4				
10,50	37,8	1292,6					1,65	219,1	1,28	117,5	1,02	67,1				
11,00	39,6	1354,1					1,73	238,9	1,34	128,0	1,07	73,1				
11,50	41,4	1415,7					1,81	259,5	1,40	139,0	1,11	79,4				
12,00	43,2	1477,2					1,89	280,9	1,46	150,4	1,16	85,9				
12,50	45,0	1538,8					1,96	303,1	1,52	162,3	1,21	92,6				
13,00	46,8	1600,3					2,04	326,1	1,58	174,5	1,26	99,6				
13,50	48,6	1661,9					2,12	350,0	1,65	187,2	1,31	106,8				
14,00	50,4	1723,4					2,20	374,6	1,71	200,3	1,36	114,2	1,04	59,8		
14,50	52,2	1785,0							1,77	213,8	1,41	121,9	1,08	63,8		
15,00	54,0	1846,5							1,83	227,8	1,45	129,8	1,12	68,0		
16,00	57,6	1969,6							1,95	256,9	1,55	146,3	1,19	76,6		
17,00	61,2	2092,7							2,07	287,7	1,65	163,8	1,27	85,6		
18,00	64,8	2215,8							2,19	320,1	1,75	182,1	1,34	95,2		
19,00	68,4	2338,9									1,84	201,4	1,41	105,2		
20,00	72,0	2462,0									1,94	221,7	1,49	115,8		
21,00	75,6	2585,1									2,04	242,8	1,56	126,7		
22,00	79,2	2708,2									2,13	264,9	1,64	138,2		
23,00	82,8	2831,3									2,23	287,9	1,71	150,1		
24,00	86,4	2954,4											1,79	162,5		
25,00	90,0	3077,5												1,86	175,4	
26,00	93,6	3200,6													1,93	188,7
27,00	97,2	3323,7													2,01	202,5

Tab. 42: Druckverlust bei 30 K HeatFlex Abmessung 75–160

# PROJEKTIERUNG

## Planung

### PROJEKTIERUNG

Durch die Expertise von **RK Infra** kann ein Vorteil für jedes Projekt gewonnen werden. Es gibt kein Wärme-netz von der Stange. Jedes Projekt ist individuell gesondert zu betrachten. Nachfolgend wird eine kurze Übersicht von der Projektierung eines Wärmenetzes aufgezeigt. Die fett markierten Hauptwörter werden in einem weiteren Passus nochmals detaillierter erklärt.

Als Grundlage für die **Rohrdimensionierung** muss ein Trassenplan erstellt werden. In diesem wird die Trassenführung und die anzuschließenden Gebäude eingezeichnet. Um die Rohrdimensionierung durchführen zu können, muss die **Anschlussleistung** der jeweiligen Gebäude feststehen.

Unter Berücksichtigung der **Gleichzeitigkeit** wird die Rohrdimension nach dem erforderlichen Volumenstrom und zulässigen **Druckverlust** festgelegt. Bei der Verwendung eines dezentralen **Pufferspeichersystems** wird die Wärmespitze im angeschlossenen Gebäude abgefangen. Dadurch wird die Rohrdimension verkleinert und somit die Kosten für das Wärmenetz und der **Wärmeverlust** reduziert. Weitere Reduzierung im Wärmeverlust wird durch Rohre mit einer PLUS-Dämmung erreicht.

Zur **Pumpenauslegung** muss der Volumenstrom und der zu überwindende Rohrreibungsdruckverlust als Grundlage vorhanden sein. Zusätzlich müssen weitere Widerstände, die an der Übergabetechnik und im Heizhaus entstehen, einkalkuliert werden. Der **geodätische Höhenunterschied** muss zur Auswahl der Druckstufe für das Rohrsystem und der Anlagenteile ermittelt werden. In die Wirtschaftlichkeitsberechnung werden die Investitionskosten mit Abschreibungszeitraum, die Betriebskosten für Pumpen und Anlagenteile sowie Wärmeverlust und die Energieentstehungskosten einberechnet.

### BEMESSUNG DER ANSCHLUSSLEISTUNG

Es gibt dazu unterschiedliche Berechnungsformen. Zum einen kann der Energiebedarfsnachweis verwendet werden, zum anderen der tatsächliche Verbrauch der letzten 3 Jahre oder der jeweilige Gebäudetyp nach Bauart, Baujahr etc. Auf den Seiten 74 und 75 finden Sie den Erhebungsbogen als Grundlage für die Bedarfsermittlung von Bestandsgebäuden.

Nach der Auswertung der Erhebungsbögen wird unter Berücksichtigung einer Volllaststundenzahl, die bei Wohngebäuden im Bestand zwischen 1500 und 2200 Stunden liegen kann, die Anschlussleistung ermittelt. Bei Verwendung eines dezentralen Pufferspeichersystems ist die Volllaststundenzahl höher und damit die Anschlussleistung geringer. Dies liegt daran, weil der Pufferspeicher die Wärmespitzen im Gebäude abfängt. Siehe Grafik.

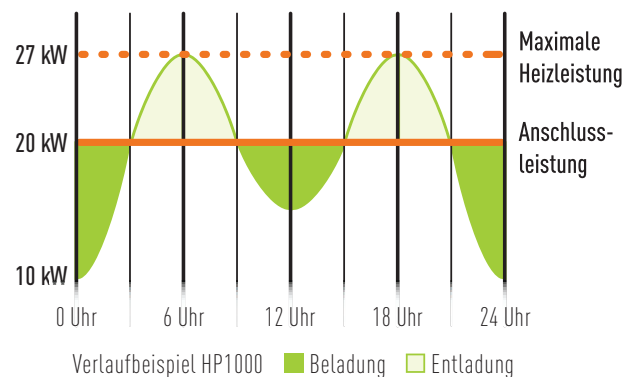


Abb. 26: Lade- und Entladeverhalten Pufferspeicher

## ROHRDIMENSIONIERUNG FAKTOR GLEICHZEITIGKEIT

Bei der Anwendung dieses Faktors wird die Bemessungsleistung für einen Rohrstrang verringert. Je mehr Gebäude am Rohrstrang angeschlossen sind, desto geringer ist der Gleichzeitigkeitsfaktor.

Es ist jedoch darauf zu achten, dass das folgende Diagramm nur bei einem Wohngebäude in Bestand verwendet wird. Befindet sich zum Beispiel in einem Strang ein Schulgebäude oder andere große Verbraucher, kann dieses Diagramm nicht angewandt werden. Diese Verbraucher müssen gesondert beurteilt werden. Auch Neubauten haben ein anderes Heizverhalten.

Erst danach kann die Rohrdimensionierung erstellt werden. Auch wenn ein Pufferspeichersystem verwendet wird, muss die Gleichzeitigkeit anders angesetzt werden, da die Wärmespitzen zum Teil bereits im Gebäude abgefangen werden.

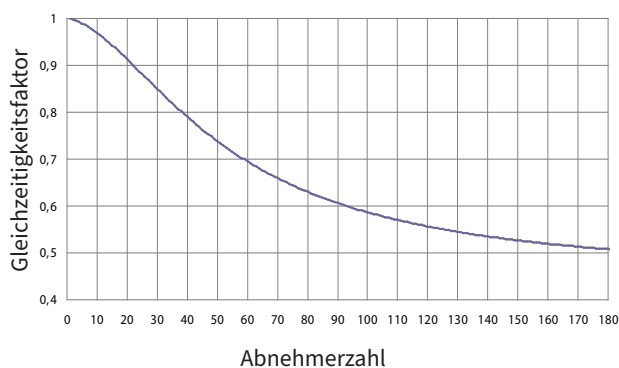


Diagramm 1: Gleichzeitigkeit von Bestandsgebäuden unter Verwendung einer Übergabestation

## ROHRDIMENSIONIERUNG DRUCKVERLUST

Eine einfache Rohrdimensionierung kann überschlägig mit den Tabellen auf Seite 30–37 erfolgen. Bei einer Netzberechnung wird jedoch versucht, die Rohre so klein wie möglich zu halten.

Somit kann der Wärmeverlust über das Jahr gering gehalten werden. Der Stromverbrauch der Netzpumpe kann in der meist sehr kurzen kalten Jahreszeit etwas höher ausfallen. Die Einsparung der Netzverluste überwiegt in den meisten Fällen. Nachfolgendes geordnetes Diagramm zeigt das Heizverhalten eines Wärmenetzes.

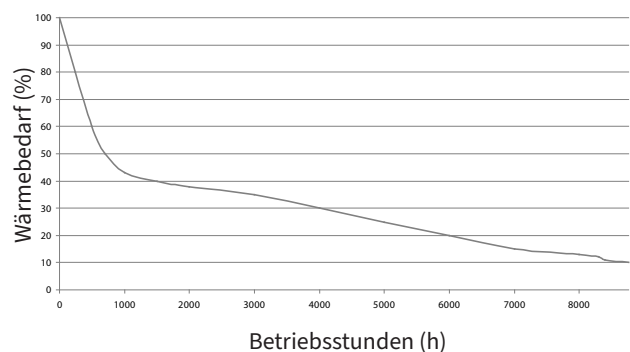


Diagramm 2: Heizverhalten Wärmenetz

## ROHRTYP UND WÄRMEVERLUST REDUZIEREN

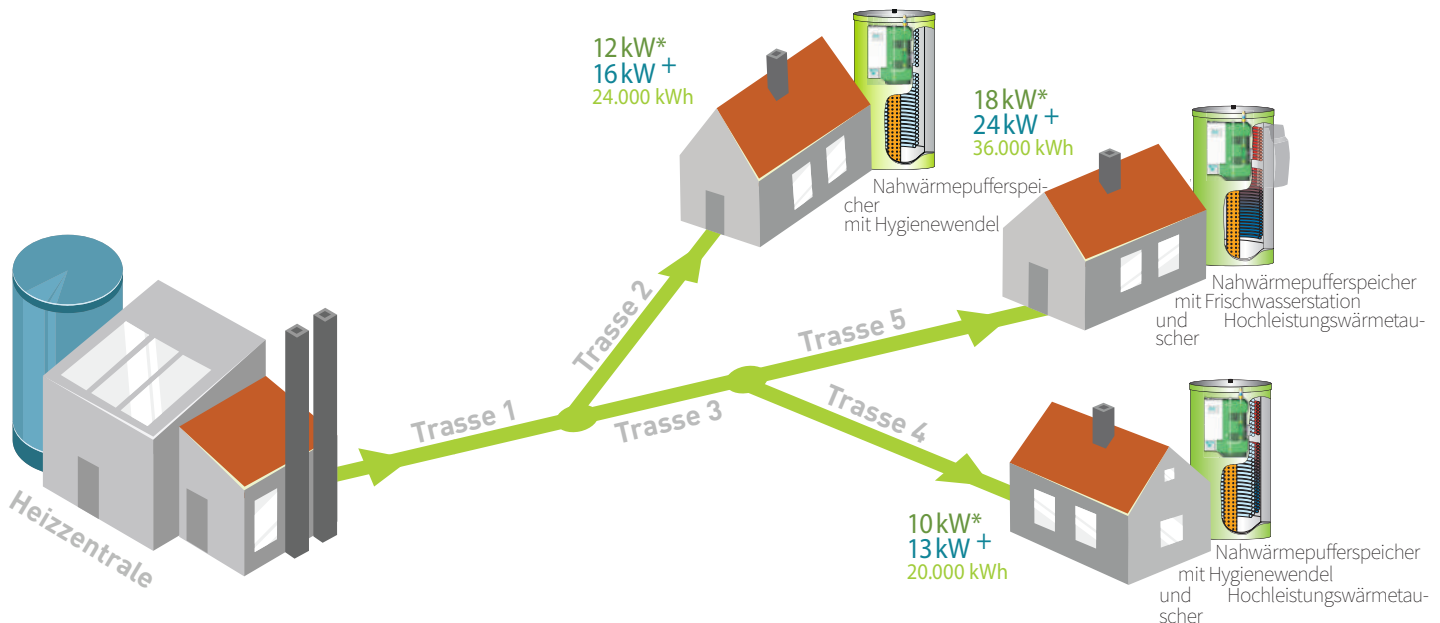
Es muss darauf geachtet werden, dass bei der Auswahl des Rohrtyps möglichst Doppelrohre verwendet werden. Außerdem wird der Wärmeverlust durch Verwendung von PLUS-Rohren zusätzlich reduziert. Oft ist es wirtschaftlicher, eine Dimension kleiner zu verwenden, wenn ein Einzelrohr vermieden werden kann. Über eine detaillierte Berechnung wird dies ermittelt.

# PROJEKTIERUNG Planung

## ROHRDIMENSION UND PUFFERSPEICHERSYSTEM

Folgendes Beispiel zeigt die Vorteile eines dezentralen Pufferspeichersystems gegenüber einer Übergabestation mit zentralem Pufferspeichersystem auf. Durch Erhöhung der Volllaststundenzahl wird die Dimension der Rohre, beim Einsatz von dezentralen

Pufferspeichern bei gleichem Druckverlust, erheblich geringer. Der Abstrahlverlust kann somit um 40 % reduziert werden (siehe Beispielrechnung).



## ZENTRALER PUFFERSPEICHER IN DER HEIZZENTRALE

	Trasse 1	Trasse 2	Trasse 3	Trasse 4	Trasse 5	Gesamtwärmeverlust
Trassenlänge	50 m	21 m	33 m	24 m	19 m	15.135 kWh # pro Jahr
Dimension	40+40/126	32+32/111	40+40/126	32+32/111	32+32/111	

Betriebstemperaturen: Sommer 70/55 °C ; Winter 75/55 °C  
Druckverlust  $\Delta p$  0,70 bar bei 1500 Vollbetriebsstunden

Tab. 43: Auslegung ohne Pufferspeicher

## DEZENTRALER NAHWÄRMEPUFFERSPEICHER IN DEN GEBÄUDEN MIT PUFFERMANAGEMENT

	Trasse 1	Trasse 2	Trasse 3	Trasse 4	Trasse 5	Abstrahlverluste
Trassenlänge	50 m	21 m	33 m	24 m	19 m	9.105 kWh # pro Jahr
Dimension	32+32/111	25+25/111	32+32/111	25+25/111	32+32/111	

Betriebstemperaturen: Sommer 70/35 °C ; Winter 75/50 °C  
Sommerladung: 1x pro Tag + Frischwasserstation oder Hygienewendel  
Druckverlust  $\Delta p$  0,70 bar bei 2000 Vollbetriebsstunden

Tab. 44: Auslegung mit Pufferspeicher

\*mit Pufferspeicher: 2000–2200 Vollbetriebsstunden  
\*ohne Pufferspeicher: 1500–1700 Vollbetriebsstunden

#Der Gesamtwärmeverlust ist im Einzelfall zu betrachten.



## PUMPENAUSLEGUNG

Zur Pumpenauslegung werden Berechnungsprogramme vom Hersteller verwendet. Um die Energiekosten zu ermitteln, muss nach der Jahresheizlastkurve die Betriebszeit in der jeweiligen Leistungsstufe eingegeben werden. Der Jahresstromverbrauch sollte  $> 0,8$  % der Jahresverbrauchsmenge an Heizenergie aufzeigen.

## GEODÄTISCHER HÖHENUNTERSCHIED

Zur Ermittlung der Druckstufe der Rohre und Anlagenteile muss der geodätische Höhenunterschied ermittelt werden. Wenn zum Beispiel der Höhenunterschied 30 m beträgt, der wirtschaftliche Druckverlust 4,5 bar, der nötige Überdruck an der Heizzentrale oder höchsten Übergabestation von 1,5 bar, sowie zusätzlicher Druckverlust von anderen Anlagenteilen von 0,4 bar, kommt in Summe auf die Rohre eine Druckbelastung von 9,4 bar. Damit würde der Rohrtyp **FibreFlex** ausgewählt werden. Wenn die Heizzentrale am tiefsten Punkt liegt, wäre in der Heizzentrale eine Ruhedruckbelastung von 4,5 bar. Damit müssen die Anlagenteile in PN 6 ausgelegt sein. Falls Anlagenteile mit PN 3 nicht umgangen werden können, kann eine Systemtrennung durch einen Wärmetauscher erfolgen. Sollte sich die Heizzentrale am höchsten Punkt befinden, kann diese in PN 3 ausgeführt werden.

## WIRTSCHAFTLICHKEITSBERECHNUNG

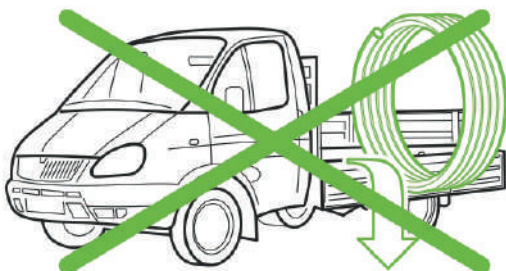
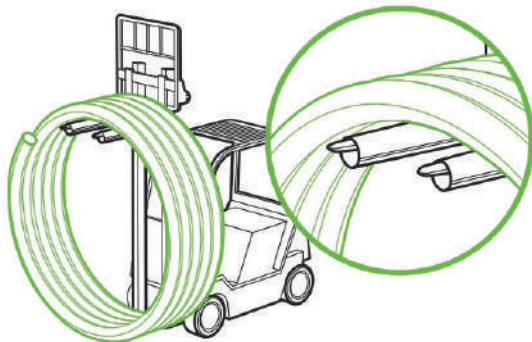
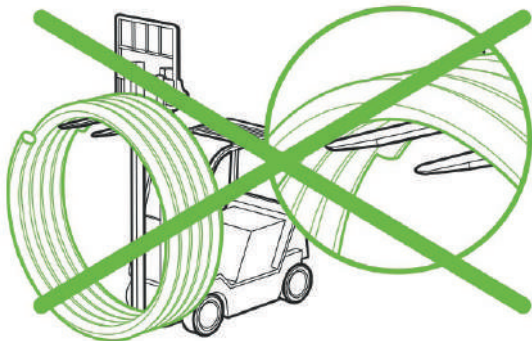
Diese kann nur durch eine fundierte Planung erstellt werden. Je größer der Wärmeverbrauch, desto besser ist die Wirtschaftlichkeit darzustellen. Sollte der Wärmeverbrauch im Bereich 500 kWh/Trassenmeter und Jahr oder geringer liegen, kann eine gute Wirtschaftlichkeit trotzdem durch Verwendung ausgewählter Komponenten und optimaler Dimensionierung erreicht werden.

## DRUCKVERLUST

Zur Ermittlung des Druckverlustes eines **FibreFlex / HeatFlex-Rohres** bei einer Spreizung von 20 K oder 30 K stehen auf den Seiten 30-37 entsprechende Tabellen zur Verfügung.

# VERLEGUNG/LAGERUNG

## RK Infra Rohrsysteme



### ABLADEN

#### Allgemein

- Beim Verladen und Abladen der Ringbunde darauf achten, dass der Außenmantel nicht beschädigt wird.
- Zum Entladen einen Schlupf aus weichem Synthetikmaterial mit mind. 50 mm Breite benutzen. Keine Stahlkabel, Ketten, Drähte oder runde Seile benutzen. Ringbunde beim Be- und Entladen komplett anheben und nicht über den Boden oder andere Flächen ziehen.
- Beim Einsatz von Gabelstaplern die kantigen Gabeln mit einem runden und weichen Schutz versehen (z. B. Stück eines PE-Rohres o. ä.). Darauf achten, dass der Ringbund nicht von den Gabeln herunterrutscht.

### LAGERUNG

#### Allgemein

- Bei längerer Lagerzeit Ringbunde horizontal auf ebener Fläche lagern. Bei geneigter Fläche mit geeigneten Mitteln gegen Rutschen sichern.
- Ringbund-Lagerplatz so wählen, dass er nicht überflutet werden kann.
- Ebenflächiger Lagerplatz ohne spitze Steine oder andere scharfe Gegenstände im Boden.
- Als zusätzlichen Schutz Ringbunde liegend auf Holzpaletten, Holzbohlen oder Sandsäcken eben lagern.
- Die Verzurrbänder der Ringbunde während des Transportes und der Lagerung nicht öffnen.
- Zum Schutz vor Staub, Schmutz und Spritzwasser Enden der Ringbunde mit Staubschutzkappen verschließen.

# VERLEGEARTEN

## Beschreibung

### VERLEGEARTEN

Die Verlegung der Rohre kann entweder in geschlossener oder offener Bauweise durchgeführt werden.

Zur geschlossenen (grabenlosen) Bauweise zählen:

- Einpflügen
- Horizontalspülbohren
- Schießen (Erdrakete)
- Pressen (Stahlrohr)

Zur offenen Bauweise zählen:

- Fräsen
- offener Graben mit Bagger

### GRABENLOSE VERFAHREN

Sie kommen hauptsächlich zum Einsatz bei Querungen von Straßen, Bahnlinien oder Gewässern. Der große Vorteil bei den grabenlosen Verfahren liegt darin, dass die bestehende Oberfläche weder beeinträchtigt noch beschädigt wird und der Verkehr weiterhin ungehindert rollen kann. Allen grabenlosen Verfahren ist gemeinsam, dass sie eine Start- und eine Zielgrube benötigen.

### PRESSEN VON EINEM STAHLROHR UND EINZIEHEN DER WÄRMELEITUNG

Mit Hilfe einer Presse werden geeignete Stahlrohrabschnitte in den Boden gedrückt und hydraulisch von der Startgrube aus in Richtung Zielgrube vorwärtsgeschoben. Je nach Länge der Pressung sind dabei mehrere Stahlrohrstangen jeweils miteinander zu verschweißen. Bei diesem Verfahren findet keine Verdrängung des Bodens statt. Der Boden, der sich innerhalb des Stahlrohres befindet, wird mechanisch mit einem Schneckenbohrer entfernt oder mit Wasser herausgespült. In das nun freie Stahlrohr kann dann die Wärmeleitung eingezogen oder durchgeschoben werden.

### EINPFLÜGEN

Das Pflügen ist eine der rationellsten und wirtschaftlichsten Methoden Kabel und Rohre zu verlegen. Aufgrund des technischen Aufwandes lohnt sich dieses Verfahren jedoch erst ab einer Trassenlänge von über 500 m.

Die Vorteile des Kabel- / Rohrpfuges:

- Hohe Tagesleistung möglich bis zu 3000 m – 5000 m (abhängig vom Gerätetyp, Bodenverhältnissen etc.)
- Geringe Flurbeeinträchtigung und wenig Flurschäden
- Zeit- und Kostenersparnis, da nur ein Arbeitsgang

Durch den Vortrieb des Verlegepflugschwertes in der eingestellten Verlegetiefe wird das Erdreich und eventuell vorhandene Steine im Bereich der Leitungszone verdrängt und ein Schlitz in den Boden gezogen. Die Bodenstruktur bleibt dabei unverändert.

Das Rohr wird im gleichen Arbeitsgang in den Boden eingelegt. Der durch das Pflügen hervorgerufene Bodenaufwurf wird eingewalzt. Mit dem Verlegepflug ist es möglich, mehrere Leitungen sowie Trassenwarnbänder in einem Arbeitsgang zu verlegen.

Abhängig vom jeweilig verwendeten Gerätetyp sind bei diesem Verfahren maximale Verlegetiefen von bis zu 2,50 m durchführbar.



Abb. 27: Pflugverlegung

# VERLEGEARTEN

## Beschreibung

### FRÄSEN

Eine Variante der offenen Bauweise ist die Verlegung in einem gefrästen Rohrgraben. Anders als beim Einpflügen kann das Fräsverfahren auch bei steinigen bzw. felsigen Bodenarten eingesetzt werden. Natürlich hängt die Verlegeleistung maßgeblich von der vorherrschenden Bodenart ab. Grundsätzlich ist sie aber geringer als bei der Verlegung im Pflugverfahren.

Beim Fräsen wird zwischen dem Verfahren mit Einbaukasten und dem Verfahren ohne Einbaukasten unterschieden. Das Verfahren mit Einbaukasten stellt ein automatisiertes Verfahren dar. Hier wird zunächst mit der sogenannten Fräs- und Verlegeeinheit ein schmaler Rohrgraben hergestellt. Danach wird das Rohr mit Hilfe des Einbaukastens verlegt. Die Verfüllung und Verdichtung des Grabens erfolgt im Nachgang mit der sogenannten Wiederverfüll- und Verdichtungseinheit in einem Arbeitsschritt. Im Gegensatz dazu wird bei dem Verfahren ohne Einbaukasten das Fräsgut seitlich gelagert und in einem weiteren Arbeitsschritt wieder verfüllt.

Abhängig vom Gerätetyp werden im Normalfall Gräben mit einer Breite zwischen 20 – 60 cm geöffnet. Dabei bewegen sich die Tiefen im Bereich bis zu 1,20 m. Beim Fräsen wird der Boden vermischt und seitlich am Rohrgraben entlang gelagert. In der Regel erfolgt die Verfüllung des Rohrgrabens mit diesem Aushubmaterial.

Das Fräsverfahren ist im DVGW-Merkblatt GW 324 näher beschrieben.



Abb. 28: Fräse ohne Einbaukasten

### SPÜLBOHREN

Horizontalspülbohranlagen arbeiten mit Zug- und Schubkraft, Drehmoment (Rotation), Spülung und dynamischer Schlagkraft. Bentonit kühlt, schmiert und verfestigt dabei die Bohrung. Von der Startgrube aus wird mit einem an einem Bohrgestänge angebrachten Bohrkopf eine sogenannte Pilotbohrung in Richtung Zielgrube durchgeführt. Dabei lässt sich aufgrund der Flexibilität des Gestänges und der Steuerbarkeit des Bohrkopfes die Richtung der Bohrung verändern. Meist ist die Bohrung anfangs schräg nach unten in das Erdreich gerichtet und verläuft dann in leichtem Bogen zur Zielgrube, wo sie schräg nach oben wieder zum Vorschein kommt. In der Zielgrube wird der Bohrkopf gegen einen so genannten Räumler ausgetauscht. Da der Räumler einen größeren Durchmesser als der Bohrkopf aufweist, weitet er beim Zurückziehen die Pilotbohrung auf und verdichtet gleichzeitig die Wände der Bohrung. Sofern keine weiteren Aufweitungsschritte notwendig sind, werden an den Räumler ein oder mehrere Rohre angehängt und in den Bohrkanal eingezogen. Die maximale Einzugslänge richtet sich nach der gemessenen Zugkraft am Ziehkopf. Dabei dürfen die maximal zulässigen Zugkräfte des verwendeten Rohrmaterials nicht überschritten werden. Gängige Horizontalbohrgeräte erreichen Tiefen von 2 bis 4 m, Durchmesser von bis zu 30 cm und Längen von 150 m oder mehr. Die erzielbaren Biegeradien sind nicht durch das Rohr, sondern durch das eingesetzte Bohrgestänge bestimmt.



Abb. 29: Spülbohrgerät mit Rohren in der Startgrube

## SCHIESSEN (ERDRAKETE)

Bei diesem Verfahren kommt ein pneumatisch betriebener Bodenverdrängungshammer zum Einsatz. Dieser wird aufgrund seiner Form als Erdrakete bezeichnet.

Durch das Vorantreiben des Verdrängungshammers mittels Druckluft entsteht ein Hohlraum unter der Erde. Dabei wird der Boden in das umliegende Erdreich verdrängt. Es muss kein Geröll oder Bodenmaterial aus dem Hohlraum entfernt werden. Somit kann dieses Verfahren nur dann eingesetzt werden, wenn der vorhandene Boden eine entsprechende Beschaffenheit hat, sich also verdrängen lässt und eine nicht zu harte Konsistenz aufweist. Durch das Verdrängungsprinzip kann sich aber, je nach Einsatztiefe der Erdrakete, eventuell der Straßenbelag anheben. Zur Vermeidung einer solchen Aufwölbung an der Oberfläche wird ein Überdeckungsmaß von mindestens dem 10-fachen des Gehäuse-durchmessers der Erdrakete empfohlen. Die Reichweite beträgt im Normalfall ca. 15 m, kann aber auch, je nach eingesetztem System, bis zu 40 m erreichen. Es ist zu beachten, dass die Erdrakete während des Einsatzes nicht gelenkt oder gesteuert werden kann und somit auch auf Abwege geraten kann. Eine Ortung der Erdrakete ist aber bei entsprechender Ausstattung möglich. Die Rohre, die entweder sofort oder später in den entstandenen Hohlraum eingezogen werden, dürfen über keine Muffen verfügen. Das Bodenverdrängungsverfahren ist in der ATV-A 125 bzw. GW 304 beschrieben.

## OFFENE VERFAHREN

### IM OFFENEN GRABEN

Die klassische Methode zur Rohrverlegung ist die Verlegung im offenen Graben. Nach Abtragen der Oberfläche erfolgt der Aushub des Grabens mit Hilfe von geeignetem Gerät oder bei Hindernissen und Einbauten in Handschachtung. Bis zu einer Tiefe von 1,25 m ist keine Böschung des Grabens oder ein Grabenverbau notwendig. Die lichte Breite eines Grabens ohne Arbeitsraum beträgt bei dieser Tiefe 0,60 m. Zur Verlegung im offenen Graben sollte der Rohrbund auf einem Abwickler montiert werden. Danach wird das Rohr entlang des Rohrgrabens ausgelegt.

Beim Ausheben der Grabensohle wird mit einem Sandbett geebnet.



Abb. 30: Offener Rohrgraben und Abwickelvorrichtung

Das Sandbett hat in der Regel eine Stärke von mindestens 10 cm. Besteht die Grabensohle aus felsigem oder steinigem Untergrund, so ist diese mindestens 15 cm tiefer auszuheben. Der entsprechende Aushub wird durch eine steinfreie und verdichtungsfähige Schicht ersetzt.

Auf keinen Fall darf das Rohr über scharfkantige Gegenstände oder steinigen Boden in den Rohrgraben gezogen werden.

Die Sandumhüllung der Rohre beträgt allseitig mindestens 10 cm. Es wird nur steinfreies und verdichtungsfähiges Material für die Grabensohle und die Rohrbettung/-umhüllung verwendet. Vorzugsweise kommt Sand 0/4 zum Einsatz (kein Brechsand!).

Der Graben ist unmittelbar nach Einbau der Leitungen und Beendigung der Montage- und Einmeßarbeiten zu verfüllen. Es ist beim Verfüllen darauf zu achten, dass die Rohre auch im Zwickelbereich vollständig mit Material umhüllt sind und keine Hohlräume entstehen. Nach dem Verfüllen der Leitungszone ist der Rohrgraben auf eine Höhe von ca. 0,3 m über Rohrscheitel zu verfüllen und abzugleichen. Auf diese abgegliche Schicht ist das Trassenwarnband auszulegen.

Maschinelle Verdichtungsgeräte dürfen erst ab einer Überdeckung von 30 cm eingesetzt werden. Nach der ordnungsgemäßen Verfüllung des Rohrgrabens findet die Wiederherstellung der entsprechenden Oberflächen statt.

# VERLEGEARTEN

## Beschreibung/Verlegung

### GRABENBREITE

Für senkrechte Gräben ohne Arbeitsraum bis zu einer Tiefe von 1,25 m gelten nach DIN 4124 die folgenden Mindestbreiten:

Grabentiefe bis	Lichte Mindestbreite
0,70 m	0,30 m
0,90 m	0,40 m
1,00 m	0,50 m
1,25 m	0,60 m

Tab. 45: Mindestgrabenbreiten

Maßgeblich für die Ermittlung der Grabentiefe ist die Unterkante der zu verlegenden Leitung. Muss z. B. für ein Sandbett tiefer ausgehoben und die Sohle betreten werden, so ist dann diese Tiefe zutreffend.

### MINDESTABSTÄNDE ZU ANDEREN LEITUNGEN/FREMDANLAGEN

Die Verlegeabstände des Nahwärmerohrsystems zu anderen Fremd-/Versorgungsleitungen gehen konform mit den entsprechenden Angaben in den Regelwerken des DVGW und AGFW. Diese Werte kommen nur zur Anwendung, sofern keine anderen örtlichen/regionalen Bestimmungen (Wasserversorger, Energieversorger etc.)

#### Mindestverlegeabstände nach DVGW W400

Versorgungsleitungstyp	Kreuzende Leitungen oder parallele Verlegung < 5 m	Parallele Verlegung > 5 m
Gasleitungen	0,2 m	0,4 m
Wasserleitungen*	1,0 m	1,0 m
1 kV, Signal-, Messkabel	0,3 m	0,3 m
10 kV - 30 kV-Kabel	0,6 m	0,7 m
Mehrere 30 kV-Kabel oder Kabel über 60 kV	1,0 m	1,5 m

Tab. 46: Mindestverlegeabstände zu anderen Versorgungsleitungen

\* Gemäß DVGW W400 ist bei Trinkwasserleitungen keine nachteilige Beeinflussung zu erwarten, wenn der Abstand von mindestens 1m zu Fernwärme- und Geothermieleitungen gegeben ist. Sollten die Abständen geringer sein, sind die individuellen Verhältnisse zu bewerten.

Ist es im Bereich von Engpässen nicht möglich die genannten Mindestabstände einzuhalten, so können diese unter Verwendung von Zwischenlagen aus geeigneten Materialien o. ä. unterschritten werden.

### VERLEGUNG

#### Bedienungs-/ Verlege-Montageanleitung

#### ALLGEMEINES

Alle Rohre sind bei Lagerung, Transport und Verarbeitung/Verlegung stets gegen mechanische Beschädigung und Verschmutzung durch geeignete Maßnahmen und sorgfältige Behandlung zu schützen. Punktbelastungen sowie Kontakt mit scharfen Gegenständen und schädigenden Medien sind zu vermeiden. Mechanische Beschädigungen und Verformungen können zu Undichtigkeiten im Nahwärmenetz führen. Bei der Verarbeitung und Verlegung ist geeignetes Fachpersonal einzusetzen. Eine sachkundige Beaufsichtigung der Arbeiten ist sicherzustellen.

Für die Bauausführung sind die derzeit gültigen technischen Regeln und Vorschriften sowie die zusätzlichen technischen Vorschriften der entsprechenden Versorgungsunternehmen bzw. Auftraggeber zu beachten.

#### VERLEGUNG

##### Schutz vor Staub, Schmutz und Wasser

Das Eindringen von Staub, Schmutz und Spritzwasser beim Handling auf der Baustelle ist unbedingt zu vermeiden. Verlorene Staubschutzkappen sind unverzüglich zu ersetzen.

##### Schutz vor mechanischer Beschädigung

Mit geeignetem Gerät auf der Baustelle verfahren. Nicht über scharfe Kanten oder scharfkantige Gegenstände bzw. Untergründe ziehen. Nicht knicken. Beschädigungen können zu einer Undichtigkeit im Nahwärmenetz führen.

##### Verlegetemperatur

Bei Temperatur <10°C ist der Rohrbund in einer Halle vorzuwärmen. Ist ein Biegeradius gemäß Tabelle 49 (Seite 56) bei Frosttemperaturen auszuführen, muss der Außenmantel am Rohrgraben kurz vor der Montage mit z.B. einer weichen Brennerflamme vorgewärmt werden. Bei einer Temperatur unter -10°C ist von einer Verlegung abzuraten.

# GRABENPROFIL mit Mindestüberdeckung RK Infra Rohrsysteme

## Rohrtyp DUO

1 Rohr

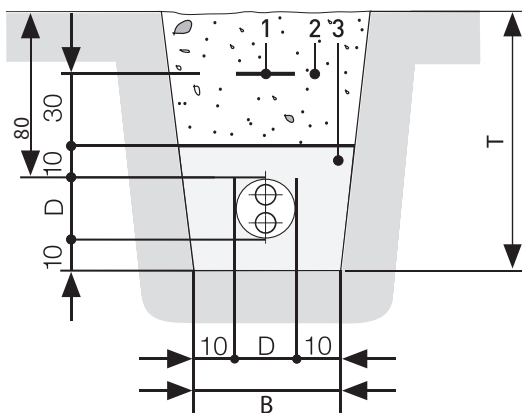


Abb. 31: Grabenquerschnitt 1 Rohr

## Rohrtyp UNO

2 Rohre

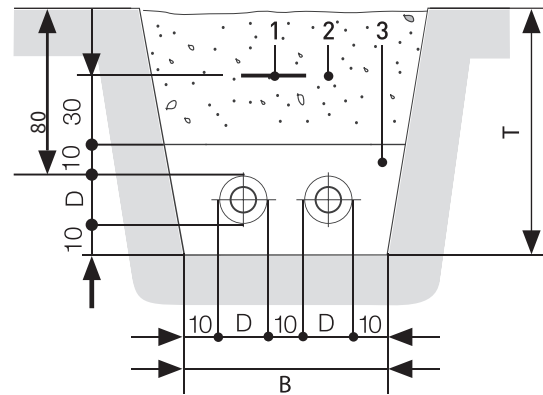


Abb. 32: Grabenquerschnitt 2 Rohre

## Rohrtyp UNO

4 Rohre

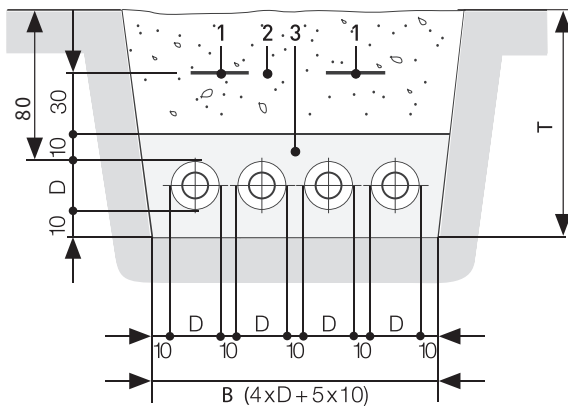


Abb. 33: Grabenquerschnitt 3 Rohre

- |   |                                    |
|---|------------------------------------|
| 1 | Trassenwarnband                    |
| 2 | Verdichtungsfähiges Aushubmaterial |
| 3 | Sand, Korngröße max. 0-4 mm        |

Angaben in cm

SLW 30 = 300 kN Gesamtlast nach DIN 1072; für eine Beanspruchung durch höhere Verkehrslasten (z.B. SLW 60) ist ein lastverteilender Oberbau nach RStO 12 erforderlich.

Ohne Verkehrsbelastung kann die minimale Grabentiefe T um 20 cm reduziert werden.

**Maximale Verlegetiefe: 2,6 m - Größere Verlegetiefen benötigen unsere Zustimmung!**

# VERBINDUNGSTECHNIK

## FibreFlex und HeatFlex

### VERBINDUNGSTECHNIK

Die Verbindung der **FibreFlex/HeatFlex** Mediumrohre erfolgt über das bewährte Verfahren einer Pressverbindung mit Schiebehülse.

Damit entsteht eine schnelle, sichere und dauerhaft dichte Verbindung. Für die Herstellung der Pressverbindung werden hydraulische Standard-Presswerkzeuge für PE-Xa Rohre verwendet.

Für die auftretenden unterschiedlichen Verbindungssituationen gibt es jeweils entsprechende Pressverbinder:



**PE-Xa – PE-Xa  
Pressverbinder**  
für die Verbindung  
zweier PE-Xa Rohre

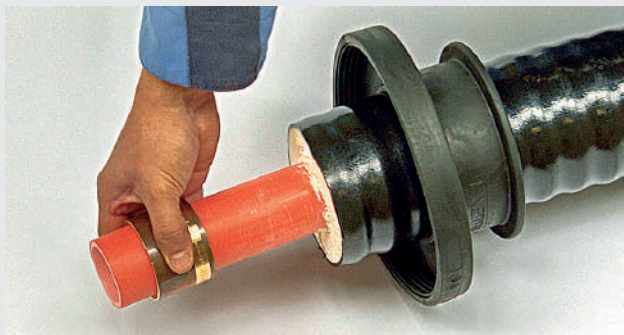


**PE-Xa T-Stück  
Pressverbinder**  
zur Herstellung von  
Abzweigungen



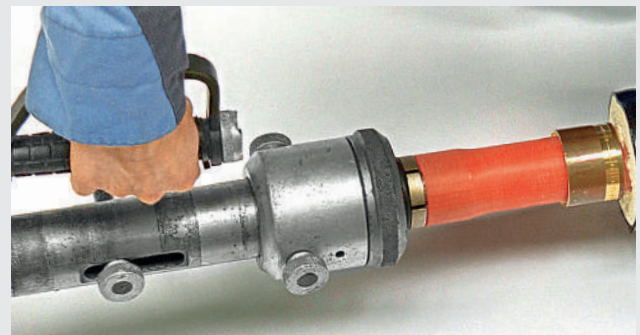
**PE-Xa – Stahl  
Pressverbinder**  
für die Verbindung  
PE-Xa Rohr mit Stahlrohr

Es sind die unterschiedlichsten Varianten in gerader und reduzierter Ausführung lieferbar.



Schiebehülse aufschieben.

**⚠ Achtung: Schiebehülseeninnenfase muss zum Stützkörper ragen.**



Mit Aufweitwerkzeug Mediumrohr aufweiten. Danach Aufweitwerkzeug um 30 Grad drehen und das Aufweiten wiederholen.



## Schiebehülstechnik (SHT)

Bei der Schiebehülstechnik (SHT) wird zuerst eine Schiebehülse lose auf das Mediumrohr geschoben.

Anschließend weitet man das Mediumrohr am offenen Ende mit einem Spezialwerkzeug, dem sogenannten Aufweitwerkzeug auf.

Der Fitting kann jetzt bis zum Anschlag in das aufgeweitete Rohrende geschoben werden.

Zum Schieben der Schiebehülse auf den Fitting wird nun ein Presswerkzeug eingesetzt. Die lose auf das Mediumrohr aufgeschobene Schiebehülse wird damit bis zum Anschlag axial über das Rohr und den Stützkörper des Fittings geschoben.

Dabei wird der Kunststoff des Mediumrohres in das Rillenprofil des Fittings gepresst und fixiert.

Es entsteht ein gleichmäßiger Anpressdruck des Rohres am Fitting.

Zusätzliche Dichtungsmaßnahmen wie z. B. ein zusätzlicher elastomerer Dichtring, Hanf o. ä., wie es bei herkömmlichen Verbindungstechniken der Fall ist, sind nicht notwendig. Das PE-Xa Material des Mediumrohres selbst fungiert als Dichtung.

## VORTEILE:

- > Sichere und schnelle Montage
- > Witterungsunabhängig
- > Kein Nachziehen der Verbindung notwendig, kann somit sofort mit Druck belastet werden
- > Kommt ohne zusätzliche Dichtelemente (z. B. Hanf, O-Ringe etc.) aus
- > Mediumrohre werden an der Verbindung aufgeweitet, dadurch faktisch keine Querschnittsreduzierung und ein somit vernachlässigbarer Druckverlust



Stützkörper bis zum letzten Steg einstecken.



Schiebehülse über Stützkörper ziehen. Die Verbindung ist in Ordnung, wenn das Mediumrohr den letzten Steg am Stützkörper überdeckt.

# ANLEITUNG

## Abquetschen Mediumrohr PE-Xa

### Allgemeines

Des Öfteren sollen in einem bestehenden Nahwärmenetz neue Anschlussnehmer angeschlossen werden. Eine Möglichkeit dies zu bewerkstelligen ist das Abquetschen der Nahwärmeleitung. Dabei wird im Bereich der vorgesehenen Einbindung die Leitung mit Hilfe einer Abquetschvorrichtung abgequetscht, danach getrennt und anschließend an dieser Stelle ein T-Stück für die Abzwegleitung eingepresst. Die Rahmenbedingungen bzw. Voraussetzungen und das Verfahren des Abquetschens sind im DVGW-Merkblatt GW 332 (Stand 2001-09) aufgeführt. Unter Beachtung der Vorgaben hat das Abquetschen keinen negativen Einfluss auf das Mediumrohr.

Der empfohlene maximale Rohrdurchmesser beträgt 160 mm und die maximalen Wandstärke 10 mm. Als Abstand der Quetschstelle zur nächsten Verbindung oder einer weiteren Abquetschung muss das 3 – 5-fache des Rohraußendurchmessers eingehalten werden.

Idealerweise sollte die Außentemperatur +10 °C, mindestens jedoch 5 °C betragen, da sich tiefere Temperaturen ungünstig auf die Verformung des PE-Rohres auswirken und Rissgefahr besteht.

Ein „undefiniertes“ Abquetschen des Rohres bis Dichtigkeit erreicht wird ist nicht zulässig. Wird das Rohr „überquetscht“, so muss der entsprechende Rohrabschnitt ausgetauscht werden. Damit es zu keinen Schäden an der PE-Leitung kommt, darf das Maß der Quetschung, der sogenannte Abquetschgrad, keinen kleineren Wert als 0,8 betragen. Der Abquetschgrad ist das Verhältnis des Abstandes zwischen den Klemmen der Abquetschvorrichtung und der doppelten Wandstärke des Rohres.

$$\text{Abquetschgrad} = \frac{\text{Minimalster Abstand der Klemmen der Abquetschvorrichtung}}{2 \times \text{Wandstärke (s) des Rohres}}$$

**Merke: Abquetschgrad  $\geq 0,8$**

Mediumrohr <b>HeatFlex</b>			
AD		s [mm]	Min. Abstand der Klemmrollen [mm]
25	x	2,3	3,7
32	x	2,9	4,6
40	x	3,7	5,9
50	x	4,6	7,4
63	x	5,8	9,3
75	x	6,8	10,9
90	x	8,2	13,1
110	x	10,0	16,0

Tab. 47: **HeatFlex** Rohr Abquetschgrad 0,8

Mediumrohr <b>FibreFlex</b>			
AD		s [mm]	Min. Abstand der Klemmrollen [mm]
25	x	2,2	3,5
32	x	2,5	4,0
40	x	2,8	4,5
47,6	x	3,6	5,8
58,5	x	4,0	6,4
69,5	x	4,6	7,4
84	x	6,0	9,6
101	x	6,5	10,4
116	x	6,8	10,9
127	x	7,1	11,4
144	x	7,5	12,0

Tab. 48: **FibreFlex** Rohr Abquetschgrad 0,8

## Sicherheitshinweis

Aufgrund des Drucks und der hohen Temperatur des Heizungswassers besteht Verbrühungsgefahr!  
Wenn möglich sollte vor dem Abquetschen und Trennen der Leitung der Druck und die Temperatur im Wärmenetz heruntergefahren werden.

## Arbeitsschritte

1. Freilegen und Säubern des Mediumrohres im Bereich der vorgesehenen Abquetschung.



2. Anbringen der Abquetschvorrichtung an Vor- und Rücklauf bei Einzellleitungen



oder an einer Doppelleitung.



3. Nach Trennung des Nahwärmerohrs an der neuen Verbindungsstelle werden die Muffendichtgummis für die HeatClick I-Muffen für die spätere Isolierung der Abquetschstellen aufgeschoben.



4. Lösen der Abquetschvorrichtung. Eine Rückformung des gequetschten Mediumrohres mittels entsprechenden Hilfsmitteln ist in der Regel nicht erforderlich. Das Mediumrohr geht aufgrund des Memory-Effekts in seine ursprüngliche Form zurück.



5. Verschluss und Isolierung der Abquetschstellen mit den HeatClick I-Muffen.



Zum Abschluss wird die Quetschstelle gekennzeichnet und im Bestandslageplan vermerkt, damit niemand an dieser Stelle erneut eine Quetschung durchführt!

# BEGRADIGEN VON ROHREN

## Verlegehilfe

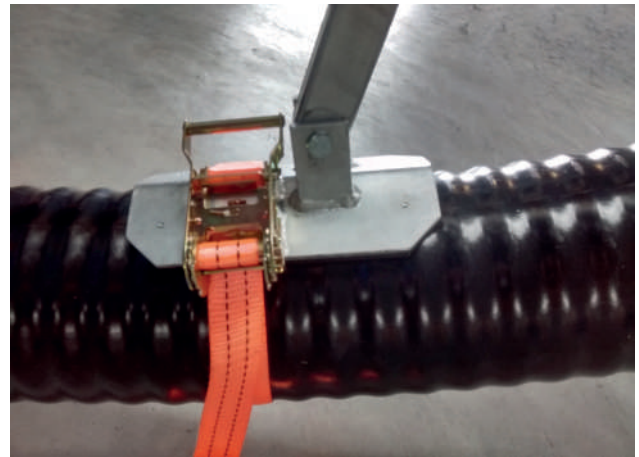
### Beschreibung

Die Verlegehilfe zum Begradigen von Rohren besteht aus folgenden Einzelteilen:

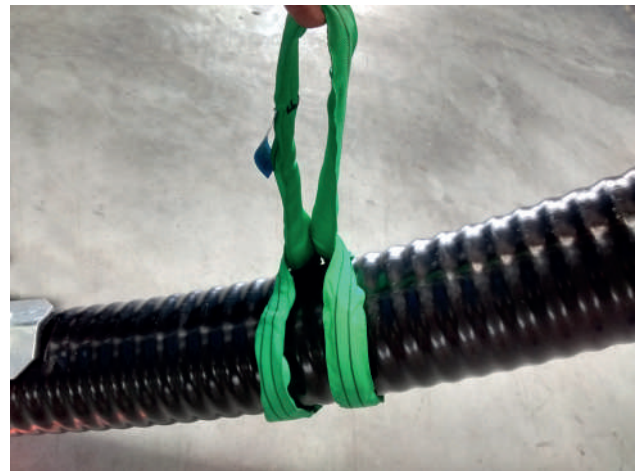
- 1 verzinkte Verlegehilfe mit gummierten Pratzen und Spanngurten
- 2 Rundschlingen
- 1 Kettenzug



Mit den Spanngurten werden die Pratzen auf dem Rohr befestigt.



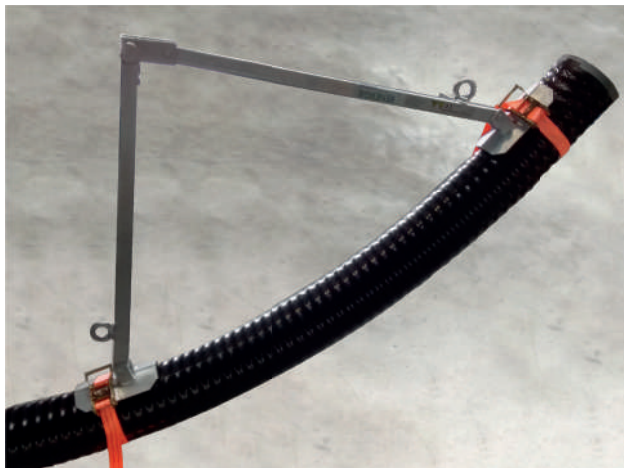
Mittig unterhalb der Verlegehilfe wird die Rundschlinge um das Rohr geführt.



### Montage

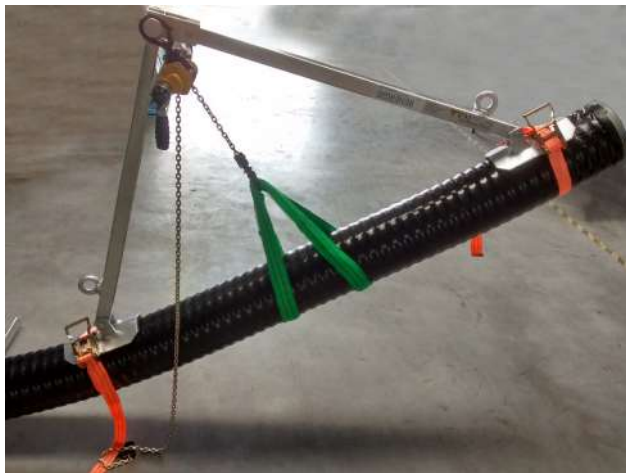
**V1 ERSTE VARIANTE:**  
Das Rohrende ist nach oben gebogen.

Die Verlegehilfe wird auf ca. 90° abgewinkelt und auf das gebogene Rohrende gestellt.



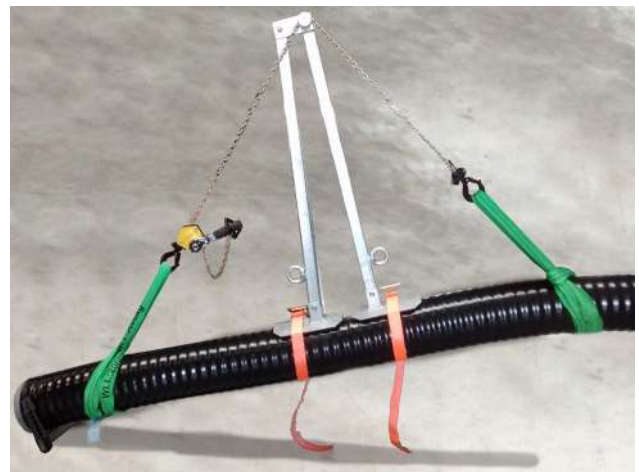
In den oberen Bolzen an der Verlegehilfe und in die Rundschlinge wird der Kettenzug eingehängt.

Spannen des Kettenzugs mit Hilfe der Ratsche. So lange spannen, bis das Rohr gerade ist.



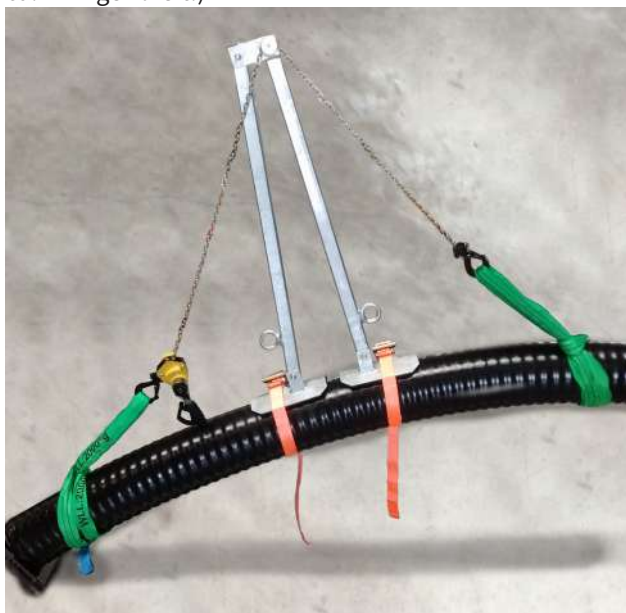
Mit den Spanngurten werden die Pratzen auf dem Rohr befestigt.

In einem Abstand von etwa 1 m rechts und links der Verlegehilfe jeweils eine Rundschlinge am Rohr befestigen.



**V2 ZWEITE VARIANTE:**  
Das Rohrende ist nach unten gebogen.

Verlegehilfe im geschlossenen Zustand auf das gekrümmte Rohr stellen. (Abstand der beiden Fußplatten ca. 2 Finger breit!)



Den Kettenzug in einer Rundschlinge einhängen, Kette über den oberen Bolzen der Verlegehilfe führen und den Kettenzug in der 2. Rundschlinge einhängen.

Spannen des Kettenzugs mit Hilfe der Ratsche. So lange spannen, bis das Rohr gerade ist.

**V3 DRITTE VARIANTE:**  
Verwendung der Verlegehilfe zum Ziehen von Rohren.

Verlegehilfe wie bei erster Variante beschrieben auf dem Rohr befestigen.

Kettenzug an der Zugöse der Verlegehilfe einhaken. Jetzt kann das Rohr mit Hilfe des Kettenzugs bewegt werden.

Mit einer 2. Verlegehilfe kann das Zusammenziehen von 2 Rohrenden durchgeführt werden.

# MUFFENSYSTEM

## HeatClick

**Das HeatClick Muffensystem garantiert höchste Baustellenqualität ohne zeitraubendes Kleben, Schrauben oder Schrumpfen bei sicherer Verbindungstechnik und besten Wärmedämmeigenschaften.**

Das **HeatClick** Muffensystem von **RK Infra** begeistert durch die schnelle und einfache Installation dank des innovativen Formteilsystems.

Gerade auf der Baustelle ist das stabile Clicksystem von großem Vorteil: Selbst stark gebogene Rohre lassen sich einfach und spannungsfrei mit den **HeatClick** Muffen verbinden und wetterunabhängig montieren, da kein zeitraubendes Kleben, Schrauben oder Schrumpfen mehr erforderlich ist.

### EINFACHE MONTAGE

Führungsstege erleichtern die Positionierung der Halbschalen, die nur noch zusammengeklickt und in der endgültigen Form arretiert werden. Eine bereits eingelegte Dichtung garantiert eine sichere und dauerhafte Wasserdichtigkeit.

Zwischen **HeatClick** Muffe und **FibreFlex/HeatFlex** Wärmrohr werden nun die Dichtringe geschoben und durch zwei Verschlussringe verlässlich gehalten. Nachdem die grünen Einsteckclips angebracht wurden, kann direkt der PU-Schaum ohne Wartezeit eingefüllt werden.



Untermuffenformteil unter dem Schiebehülsenformteil positionieren.

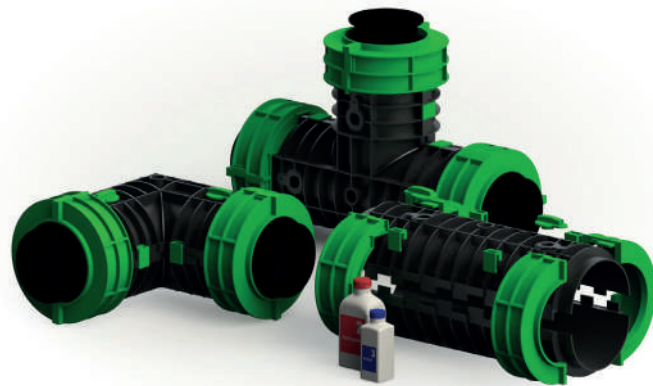


Muffe positionieren und die seitlichen längeren Clips einrasten lassen (siehe Markierung).



Nach Einrasten aller Clips die Muffendichtgummis an die Muffe heranziehen und über die Muffe stülpen.

**⚠ Achtung: Die Dichtflächen an der Muffe vor dem Aufziehen reinigen.**



## SICHERHEIT & WÄRMEDÄMMUNG

Diese sichere Verbindungstechnik bietet höchste Wärmedämmeigenschaften durch Verwendung von Polyurethanschaum.

Die Dichtringe sind optimal auf die Rohrgeometrie abgestimmt, dadurch lassen sie eine hohe Flexibilität in der Bewegung des Rohres zu und dichten zwischen Muffe und Rohr zuverlässig ab.

## FLEXIBLE VERBINDUNG

Die kleine Muffe deckt durch ihre flexible Anpassung einen Rohraußendurchmesser von 76 mm bis zu 142 mm ab, die große Muffe wird für Rohraußendurchmesser bis 202 mm eingesetzt.

Die **HeatClick** Muffen sind in den Versionen **I-**, **L-** und **T-**Muffe in beiden Größen erhältlich.

Diese Verbindungstechnik ist sicher, dauerhaft und universell einsetzbar.

## VORTEILE

- > Sichere und effiziente Wärmedämmung
- > Schnelle und werkzeugfreie Montage ohne Kleben, Schrauben und Schrumpfen
- > Rippung an der Außenseite der Muffe für hohe statische Belastungen
- > Spannungsfreie Montage durch flexibles Dichtringsystem aus EPDM
- > Spritzgussformteile aus hochwertigem ABS-Kunststoff



Mit den Halbschalen der Verschlussringe den Muffendichtgummi an der Muffe fixieren.



PU-Schaum gemäß Bedienungsanleitung vorbereiten und in die Muffe an der tiefsten Stelle einfüllen.

**⚠ Achtung: Beim Vorbereiten des Schaums geschlossene Kleidung, Arbeitshandschuhe und Schutzbrille tragen.**



Fertige **HeatClick** Muffe!

# HAUSEINFÜHRUNG

## Labyrinthdichtung

### Die Labyrinthdichtung wird zur Abdichtung von Rohreinführungen in Mauerwerk bei nichtdrückendem Wasser verwendet.

Es besteht die Möglichkeit die Labyrinthdichtung sowohl in Mauerdurchbrüchen als auch in Kernlochbohrungen einzusetzen.

Bei Hauseinführungen sind die **FibreFlex/HeatFlex**-Rohre generell gerade einzuführen. Ist dies nicht möglich, so sollte die Krümmung im Bereich der Hauseinführung das 2,5-fache des in Tabelle 49 angegebenen Mindestbiegeradius der **FibreFlex/HeatFlex**-Rohre nicht unterschreiten, um Rohrspannungen im Bereich der Mauerdurchführung zu vermeiden.

Bei zu engen Platzverhältnissen besteht die Möglichkeit auf vorgefertigte **RK Infra**-Hauseinführungsbögen oder auf **HeatClick** L-Muffen zurückzugreifen.

### MAUERDURCHBRUCH

#### Abmessungen und Abstände (Lage) Wärmeleitung.

Damit bei Mauerdurchbrüchen eine fachgerechte Hinterfüllung mit handelsüblichem Quellmörtel durchgeführt werden kann, muss ein Abstand von ca. 80 mm zwischen Rohraußenmantel und Mauerwerk eingehalten werden.

Die sich aus dieser Forderung ergebenden Abmessungen für die Durchbrüche sind in Tabelle 51 für **RK Infra** UNO Rohre und in Tabelle 52 für **RK Infra** DUO Rohre dargestellt.

FibreFlex/HeatFlex Außendurchmesser	Mindestbiegeradius
76 mm	0,70 m
91 mm	0,90 m
111 mm	0,90 m
126 mm	1,00 m
142 mm	1,10 m
162 mm	1,20 m
182 mm	1,30 m
202 mm	1,40 m
225 mm	1,60 m

Tab. 49: Mindestbiegeradien **FibreFlex/HeatFlex**

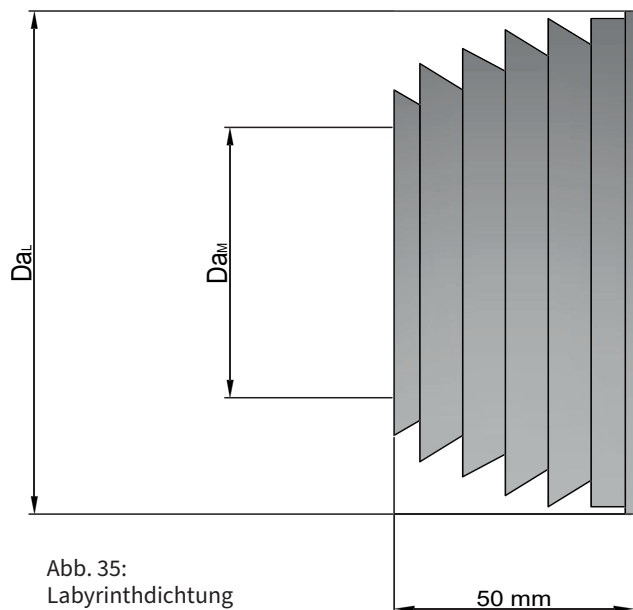


Abb. 35: Labyrinthdichtung

FibreFlex/HeatFlex Mantelrohr $Da_M$	Labyrinthdichtung $Da_L$	Artikel-Nr.
76 mm	118 mm	100.400.132
91 mm	133 mm	100.400.142
111 mm	153 mm	100.400.152
126 mm	168 mm	100.400.162
142 mm	183 mm	100.400.173
162 mm	203 mm	100.400.192
182 mm	223 mm	100.400.212
202 mm	234 mm	100.400.222
225 mm	261 mm	100.400.223
250 mm	286 mm	100.400.232

Tab. 50: Labyrinthdichtung und zugehöriges **FibreFlex/HeatFlex**-Rohr



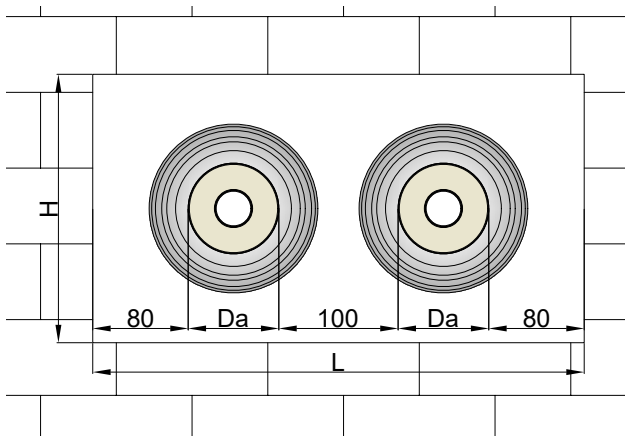


Abb. 36: Mauerdurchbruch FibreFlex/HeatFlex-Rohr UNO

Außendurchmesser Rohrmantel Da	Mauerdurchbruch für 2 Rohre ca. H x L
76 mm	225 mm x 400 mm
91 mm	250 mm x 450 mm
111 mm	275 mm x 500 mm
126 mm	300 mm x 550 mm
142 mm	325 mm x 600 mm
162 mm	325 mm x 600 mm
175 mm	350 mm x 650 mm
182 mm	350 mm x 650 mm
202 mm	375 mm x 700 mm
250 mm	400 mm x 750 mm

Tab. 51: Abmessungen Mauerdurchbruch FibreFlex/HeatFlex UNO

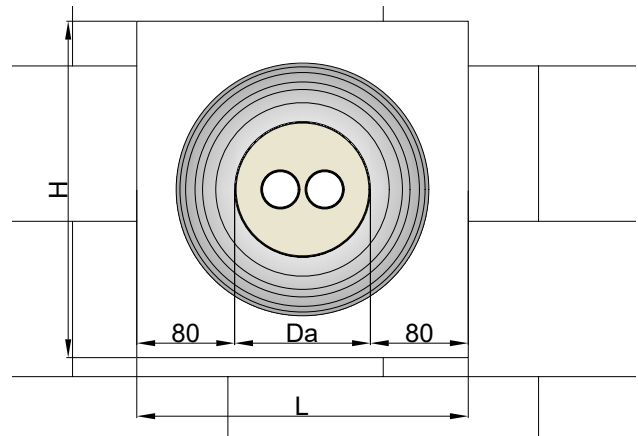


Abb. 37: Mauerdurchbruch FibreFlex/HeatFlex DUO

Außendurchmesser Rohrmantel Da	Mauerdurchbruch für 1 Rohr ca. H x L
76 mm	225 mm x 225 mm
91 mm	250 mm x 250 mm
111 mm	275 mm x 275 mm
126 mm	300 mm x 300 mm
142 mm	325 mm x 325 mm
162 mm	325 mm x 325 mm
175 mm	350 mm x 350 mm
182 mm	350 mm x 350 mm
202 mm	375 mm x 375 mm
250 mm	400 mm x 400 mm

Tab. 52: Abmessungen Mauerdurchbruch FibreFlex/HeatFlex DUO

# HAUSEINFÜHRUNG

## Labyrinthdichtung

### KERNLOCHBOHRUNG

Damit bei Kernlochbohrungen eine fachgerechte Hinterfüllung mit handelsüblichem Quellmörtel durchgeführt werden kann, muss ein Abstand von ca. 80 mm zwischen Rohraußenmantel und Wandung der Kernlochbohrung eingehalten werden.

Der sich aus dieser Forderung ergebende Durchmesser für die Kernlochbohrung ist in Tabelle 53 dargestellt.

Des Weiteren ist darauf zu achten, dass der Abstand zwischen 2 Kernbohrungen mindestens 30 mm beträgt.

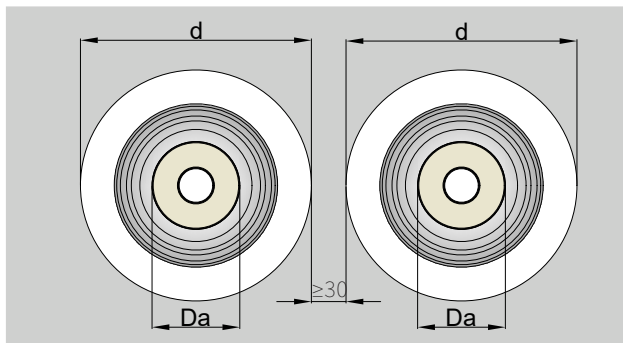


Abb. 38: Kernlochbohrung FibreFlex/HeatFlex UNO

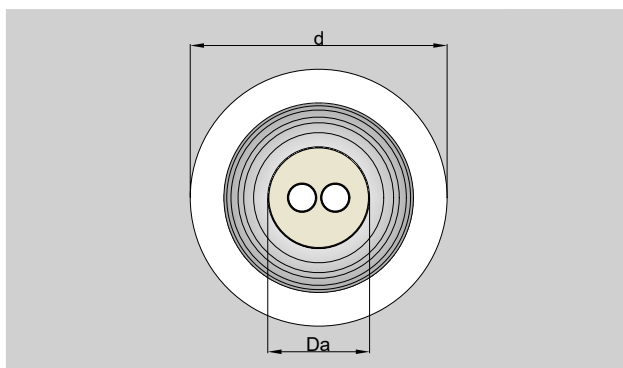


Abb. 39: Kernlochbohrung FibreFlex/HeatFlex DUO

Außendurchm. Rohrmantel Da	Min. Durchmesser Kernlochbohrung d
76 mm-111 mm	250 mm
120 mm-150 mm	300 mm
162 mm-190 mm	350 mm
202 mm-250 mm	400 mm

Tab. 53: Durchmesser Kernlochbohrung FibreFlex/HeatFlex UNO und DUO

### MONTAGE DER LABYRINTHDICHTUNG

Die Labyrinthdichtung wird entsprechend der Abb.: 39 auf das FibreFlex/HeatFlex-Rohr angebracht. Dabei zeigt die glatte Seite des Dichtringes zum Gebäudeinneren und die schräge, abgestufte Seite zur Außenseite der Mauer.

Der Abstand der Labyrinthdichtung zur Außenseite der Mauer soll ca. 80 mm betragen.

Das Verfüllen des Zwischenraumes erfolgt mit handelsüblichem Quellmörtel.

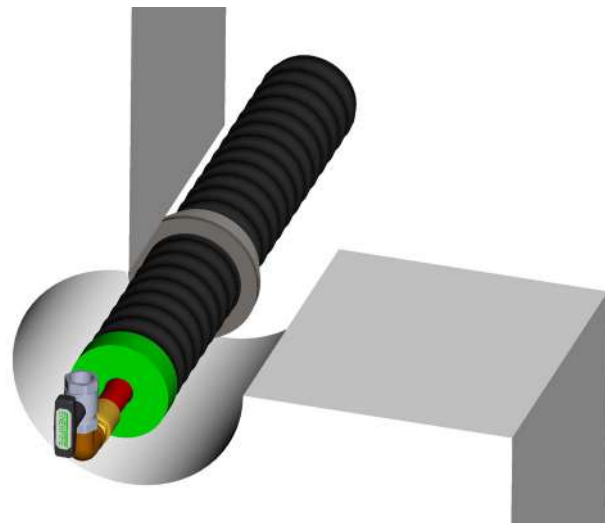


Abb. 40: Schnitt Wanddurchführung

Im Einzelnen sind bei der Wanddurchführung des FibreFlex/HeatFlex-Rohres folgende Arbeitsschritte notwendig:

- > Ablängen des Rohres, so dass noch ein genügender Überstand im Gebäude für die weiterführende Installation vorhanden ist.
- > Das Rohr im Bereich der Wanddurchführung reinigen.
- > Am Rohrende die Labyrinthdichtung mit der abgestuften Seite voran schräg auf das Rohrende ansetzen und die Labyrinthdichtung über das Rohrende auf das Rohr ziehen.
- > Nun die Labyrinthdichtung ohne Verkanten gleichmäßig über das Rohr schieben.
- > Die Labyrinthdichtung sitzt richtig wenn sie senkrecht zur Rohrachse steht.
- > Nach Positionierung der Labyrinthdichtung wird das Rohr durch die Wanddurchführung geschoben. Dabei beachten, dass der horizontale Abstand der Labyrinthdichtung zur Außenseite der Mauer ca. 80 mm betragen soll.
- > Rohrleitung in der Wanddurchführung lagermäßig fixieren.
- > Danach die Rohrdurchführung abdichten, durch eine allseitige Hinterfüllung mit einem handelsüblichen Quellmörtel.
- > Auf der Außenwandfläche im Bereich des Mauerdurchbruchs bzw. der Kernlochbohrung zur zusätzlichen Abdichtung eine Dickbeschichtung aufbringen.

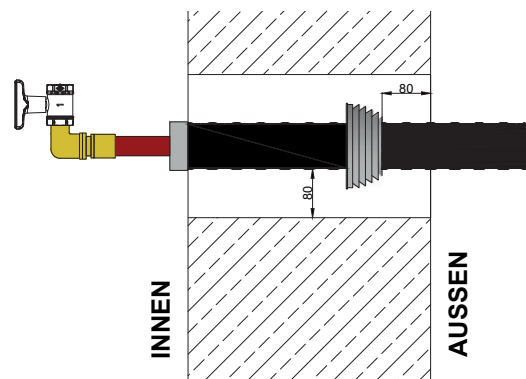


Abb. 41: Montageempfehlung Labyrinthdichtung

# HAUSEINFÜHRUNG

## Ringraumdichtung NDW30 und DW60

**Die RK Infra Ringraumdichtung eignet sich für die Abdichtung von FibreFlex/HeatFlex Rohren im Zuge einer Mauerdurchführung. Dabei erfolgt die Abdichtung in Kernlochbohrungen (Beton) oder Futterrohren bzw. Mauerhülsen aus Kunststoff (Beton/Mauerwerk).**

Der **RK Infra** Dichtflansch ist aufgrund seines speziellen 2-komponentigen Aufbaus besonders geeignet für die Abdichtung der **RK Infra** Rohre. Die Abdichtung gegenüber der Wand oder dem Futterrohr erfolgt über einen schwarzen Vollgummi aus EPDM mittlerer Härte. Zum Rohr hin wird die Abdichtung jedoch über ein grünes weiches Duroplast Elastomer mit Easyfunktion sichergestellt, das eine Montage ohne Drehmoment-schlüssel ermöglicht. Für die einfache parallele Mitverlegung einer Datenleitung verfügt der **RK Infra** Dichtflansch standardmäßig über 3 Bohrungen (13 mm) für Kabeldurchmesser von 7 – 14 mm.

Es ist zu beachten, dass bei einer Montage in einer Kernlochbohrung, die Innenseite der Kernlochbohrung vor Einbringen des Dichtflanschs, mit Hilfe von Epoxidharz versiegelt werden sollte.

Der **RK Infra** Dichtflansch dient ausschließlich der Abdichtung von **FibreFlex/HeatFlex** Rohren und ist nicht als Festpunkt geeignet. Die konstruktive Ausbildung des Dichtflanschs lässt eine leichte axiale Bewegung des Nahwärmerohres zu. Der Einsatzbereich erstreckt sich von nichtdrückendem bis zu drückendem Wasser.



Abb. 42: Ringraumdichtungen

### HINWEISE ZUM EINBAU UND ABMESSUNGEN KERNLOCHBOHRUNG/ FUTTERROHR/MAUERHÜLSEN

Der Abstand zwischen zwei Kernbohrungen oder Futterrohren beträgt mindestens 30 mm.

Das vorisolierte Rohr muss zentriert und abgestützt werden und darf nach dem Einbau im Bohrloch eine Abweichung von maximal 7°-8° zur Bohrlochachse aufweisen.

Die Kernlochbohrungen sollten vor dem Einbau der Dichtflansche mit **RK Infra** Epoxidharz auf der gesamten Länge behandelt und versiegelt werden, um feine Haarrisse und Lunker zu schließen und den Beton und die Bewehrung zu schützen.

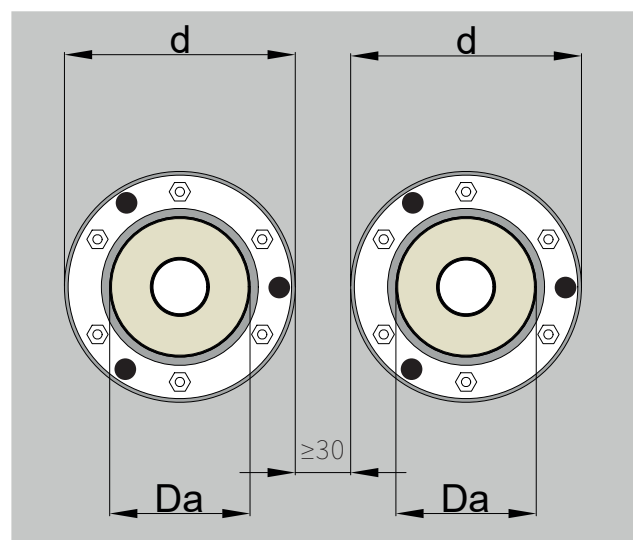


Abb. 43: Abstand zwischen 2 Kernbohrungen oder Futterrohren

Mit Hilfe der nachfolgenden Tabellen 54 und 55 kann den einzelnen **FibreFlex/HeatFlex** Rohren die entsprechend notwendige Größe der Kernbohrung entnommen werden.

## RINGRAUMDICHTUNG DW60

Außendurchmesser Rohr Da	Min. Durchmesser Kernlochbohrung d	Artikel-Nummer
76 mm	150 mm ± 2	977000150076
91 mm	200 mm ± 2	977000200091
111 mm	200 mm ± 2	977000200111
126 mm	200 mm ± 2	977000200126
142 mm	200 mm ± 2	977000200142
162 mm	250 mm ± 2	977000250162
182 mm	250 mm ± 2	977000250182
202 mm	300 mm ± 2	977000250202
225 mm	300 mm ± 2	977000300225
250 mm	350 mm ± 2	977000350250

Tab. 54: Kernlochbohrung Durchmesser

Der Einsatz des Dichtflanschs **Ringraumdichtung DW60** erfolgt bei drückendem Wasser.

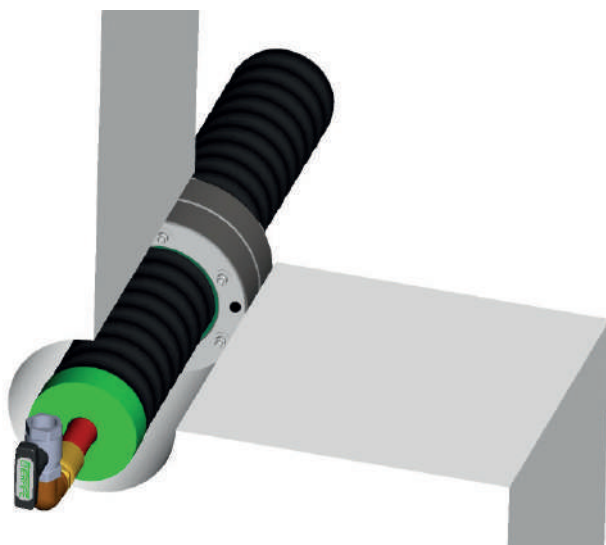


Abb. 44: Ringraumdichtung DW60

Die Mauerdichtung sollte so weit Richtung Außenwand geschoben werden, dass sie bündig mit dieser abschließt. Es ist darauf zu achten, dass die Mauerdichtung keinesfalls über die Außenwand hinaussteht.

Zur Stabilisierung, Lagesicherung und Zentrierung des **FibreFlex/HeatFlex** Rohres in der Kernlochbohrung kann bei Wandstärken  $\geq 25$  cm zusätzlich noch eine Ringraumdichtung **NDW30** verbaut werden.

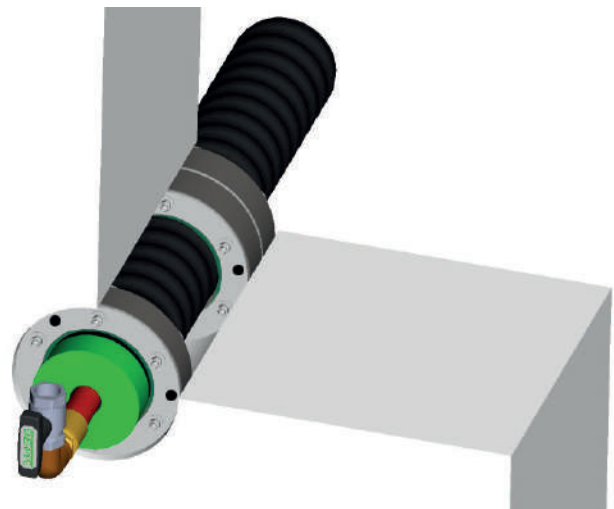


Abb. 45: Ringraumdichtung DW60 und NDW30 bei Wandstärke  $\geq 25$  cm

## RINGRAUMDICHTUNG NDW30

Außendurchmesser Rohr Da	Min. Durchmesser Kernlochbohrung d	Artikel-Nummer
76 mm	150 mm ± 2	979000150076
91 mm	200 mm ± 2	979000200091
111 mm	200 mm ± 2	979000200111
126 mm	200 mm ± 2	979000200126
142 mm	200 mm ± 2	979000200142
162 mm	250 mm ± 2	979000250162
182 mm	250 mm ± 2	979000250182
202 mm	300 mm ± 2	979000300202
225 mm	300 mm ± 2	979000300225
250 mm	350 mm ± 2	979000350250

Tab. 55: Kernlochbohrung Durchmesser

# HAUSEINFÜHRUNG

## Dichtflansch HeatSEAL NDW30 und DW60

Der Einsatz der Ringraumdichtung **NDW30** erfolgt bei nichtdrückendem Wasser.

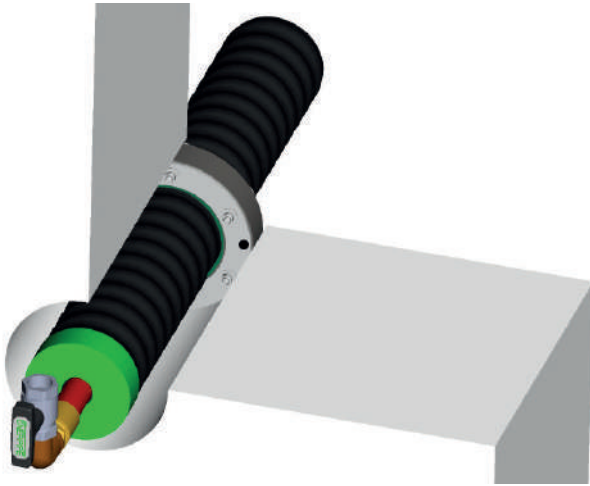


Abb. 46: Ringraumdichtung **NDW30**

Die Dichtung sollte so weit Richtung Außenwand geschoben werden, dass sie bündig mit dieser abschließt. Es ist darauf zu achten, dass die Dichtung keinesfalls über die Außenwand hinaussteht. Zur Stabilisierung, Lagesicherung und Zentrierung des Rohres in der Kernlochbohrung kann bei Wandstärken  $\geq 25$  cm zusätzlich noch die Ringraumdichtung **NDW30** verbaut werden.

Bitte beachten Sie, dass bei allen vorgenannten Einbauvarianten die Ringraumdichtung **DW60** und **NDW30** die Muttern der Dichtungen zum Gebäudeinneren zeigen, damit ein Nachziehen der Muttern jederzeit möglich ist.

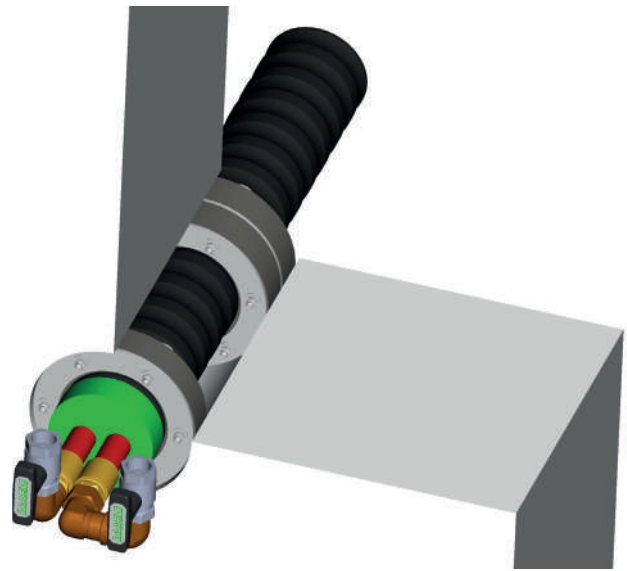


Abb. 48: Ringraumdichtungen **DW60** und **NDW30** eingesetzt

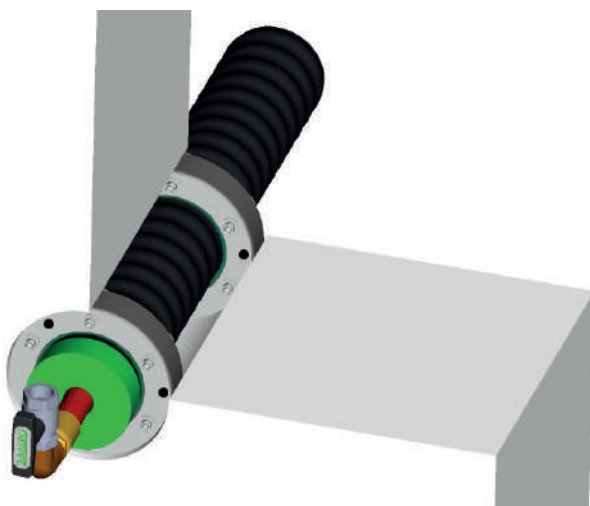


Abb. 47: Ringraumdichtung **NDW30**, zwei Mal eingesetzt bei Wandstärke  $\geq 25$  cm

## MAUERHÜLSE

Die nachträgliche Herstellung von Kernlochbohrungen kann vermieden werden, wenn in der Rohbauphase eine entsprechend dimensionierte Mauerhülse eingebaut wird.

Die Mauerhülse kann aber auch in einen nachträglich hergestellten Mauerdurchbruch eingebracht werden. Dabei ist jedoch zu beachten, dass die Mauerhülse mit Quellmörtel wasserdicht in das Mauerwerk eingebettet wird.

Für den Einbau der Ringraumdichtung



Mauerhülse Innendurchmesser	Mauerhülse Länge	Artikel-Nr.
100mm	400mm	978000106100
125mm	400mm	97800013125
150mm	400mm	978000158150
200mm	400mm	978000210200
250mm	400mm	978000280250

Tab. 56: Mauerhülse

NDW30 und DW60 in die Mauerhülsen gelten die gleichen Bedingungen wie für den Einbau in eine Kernlochbohrung.

## MONTAGE RINGRAUMDICHTUNG

Folgende Schritte sind bei der Montage durchzuführen:

- > Ausrollen der Rohre.
- > Säubern der Rohre.
- > Innenwandung von Kernbohrung / Futterrohr / Schutzrohr im Einbaubereich des Dichteinsatzes reinigen.
- > Das Medienrohr auf zentrische Fixierung prüfen.
- > Pressring-Dichteinsätze übernehmen keine Stützlagerfunktion und dienen ausschließlich der druckdichten, elastischen Abdichtung von Leitungen und Kabeln. Leichte axiale Bewegungen der Medienrohre sind zulässig.
- > Die Innenwandung von Kernbohrungen können mit Epoxidharz vor Einbau des Dichteinsatzes versiegelt werden.
- > Vorrangig ist darauf zu achten, dass der Dichteinsatz (Mutterseite!) von der Bauwerksseite aus eingebaut wird, die auch nach der Fertigstellung des Gewerkes leicht zugänglich ist.
- > Den Dichteinsatz über das Medienrohr schieben – nicht demontieren – und vollständig in den Ringraum einschieben.
- > Sämtliche Schrauben über Kreuz mit gleicher Umdrehungszahl in mehreren Stufen anziehen, bis der Dichteinsatz den Ringraum ausfüllt, bzw. an der Innen- und Außenwandung anliegt.
- > Die Schrauben in mehreren Arbeitsgängen im Uhrzeiger- oder Gegenuhrzeigersinn gleichmäßig anspannen bis das grüne Elastomer material den Ringspalt zwischen dem Anpressflansch und dem Medienrohr gleichmäßig ausfüllt (Wulstbildung).



**Hinweis:** Der Erwerber der Ringraum Dichteinsätze trägt die Verantwortung für die Einsatz-eignung der Produkte und für alle Schäden und Folgeschäden, die durch unsachgerechten Einbau entstehen.

# HAUSEINFÜHRUNG

## RK Infra Hauseinführungsbogen

**RK Infra Hauseinführungsbögen kommen dort zum Einsatz, wo der mögliche Biegeradius zur Hauseinführung kleiner ist, als das 2,5-fache der in Tabelle 57 angegebenen Mindestbiegeradien.**

Dies ist meist dann der Fall, wenn ein Gebäude angeschlossen werden soll, das nicht unterkellert ist.

Die **RK Infra** Hauseinführungsbögen werden grundsätzlich in der Normlänge 1,10 x 1,60 m (DN 20 – DN 125 Mediumrohr PE-Xa) bzw. 1,00 x 1,00 m (DN 150 Mediumrohr Stahl) produziert.

Bitte beachten Sie, dass zur Vermeidung von Verschmutzungen die Rohrendkappen bis zur Montage auf den Mediumrohren aufgesteckt bleiben müssen.

FibreFlex/HeatFlex Außendurchmesser	Mindestbiegeradius
76 mm	0,70 m
91 mm	0,90 m
111 mm	0,90 m
126 mm	1,00 m
142 mm	1,10 m
162 mm	1,20 m
182 mm	1,30 m
202 mm	1,40 m
225 mm	1,60 m

Tab. 57: Minimale Biegeradien FibreFlex/HeatFlex

Vor der Erstellung der Bodenplatte sind ein oder zwei **RK Infra** Hauseinführungsbögen an der vorgesehenen Stelle in die Schalung der Bodenplatte einzubinden.

Bei vorhandenen Streifenfundamenten ist eine entsprechende Aussparung für den **RK Infra** Hauseinführungsbogen vorzusehen.

Beim **FibreFlex/HeatFlex** UNO Rohr ist ein **RK Infra** Hauseinführungsbogen UNO für den Vorlauf und ein **RK Infra** Hauseinführungsbogen UNO für den Rücklauf notwendig.

Beim DUO Rohr kommt dementsprechend ein **RK Infra** Hauseinführungsbogen DUO zur Ausführung.

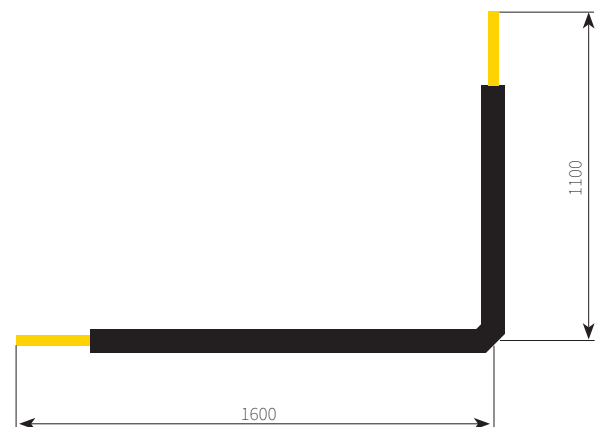


Abb. 49: Abmessungen Hauseinführungsbogen DN 20 – DN 125 (mm)



Abb. 50: Hauseinführungsbogen UNO Rohr/DUO Rohr



## MONTAGE

Bei der Montage der **RK Infra** Hauseinführungsbögen ist folgendes zu beachten:

- > Der Hausanschluss soll sich in unmittelbarer Nähe zur Außenwand befinden.
- > Der Abstand Mitte Mediumrohr zur Wand soll ca. 0,15 bis 0,2 m betragen.
- > Die Labyrinthdichtung auf den gesäuberten **RK Infra** Hauseinführungsbogen aufschieben und so positionieren, dass sie innerhalb der Bodenplatte liegt.
- > Den senkrechten Schenkel des **RK Infra** Hauseinführungsbogens in der Schalung der Bodenplatte derart fixieren, dass er beim Betonieren der Bodenplatte in seiner Lage bleibt.
- > Bei der Montage der **RK Infra** Hauseinführungsbögen ist bauseits auf einen kraftschlüssigen Anschluss an die Bodenplatte zu achten.
- > Der **RK Infra** Hauseinführungsbogen ist von der Höhe her so einzubauen, dass er über die Bodenplatte und über die Oberkante des Fertigfußboden (OK FFB) hinausragt. Damit die Montage der **RK Infra** PE-Endkappe zum Schutz der stirnseitigen Isolierung noch möglich ist, muß die Isolierung des Mediumrohres mindestens 4 cm über die Oberkante des Fertigfußbodens (OK FFB) im Anschlussraum herausragen.



Abb. 51: Hauseinführungsbogen Stahl DN 150 (mm)

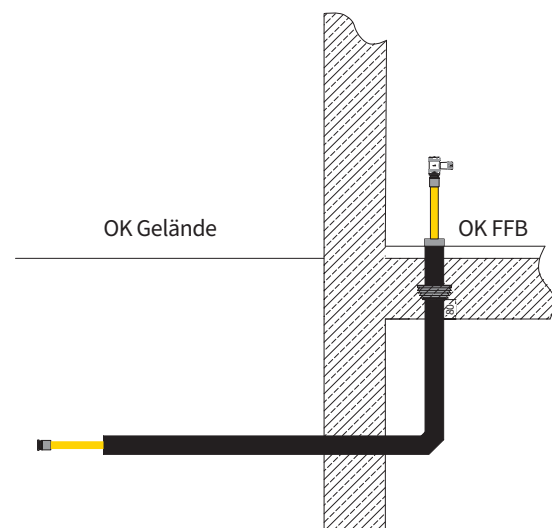


Abb. 52: Einbaubeispiel Hauseinführungsbogen

# HAUSEINFÜHRUNG

## RK Infra Leerrohrbogen

Der RK Infra Leerrohrbogen wird als Vorbereitung für den Hausanschluss in einem Gebäude mit ebenerdiger Bauweise verwendet. Damit kann wahlweise das HeatFlex- oder FibreFlex-Rohr im Zuge der Hausanschlussarbeiten eingeschoben werden. Über den RK Infra Leerrohrbogen ist das Einschieben von Datenkabeln oder Glasfaserleerrohren ebenfalls möglich. Die sichere Abdichtung erfolgt über die RadiusKelit Ringraumdichtung mit integrierter Datenkabel- oder Glasfaserleerrohrabdichtung.

RK Infra liefert das Leerrohrbogenset in den Höhenvarianten 1,5m und 2m von der Grabensole bis OK Fertigfußboden Anschlussraum. Um den RK Infra Leerrohrbogen montieren zu können, muss mit einem Bauschnurgerüst die Position der Hauseinführung vorgegeben werden. Im Kapitel Auswahl mit Beispielrechnung wird das Verfahren gezeigt.

Vorteile:

- druckdicht bis 1bar
- radondicht
- geringer Montageaufwand
- keine zusätzliche Verbindungsstelle

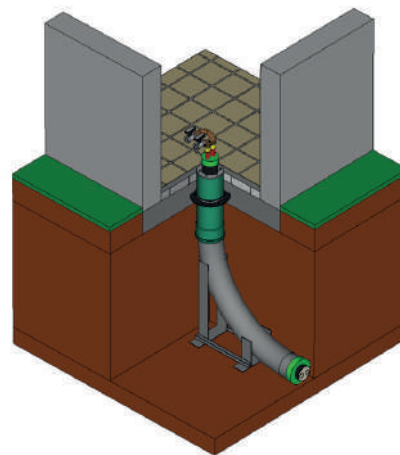


Abb. 54 RK Infra Leerrohrbogen Installationsbeispiel

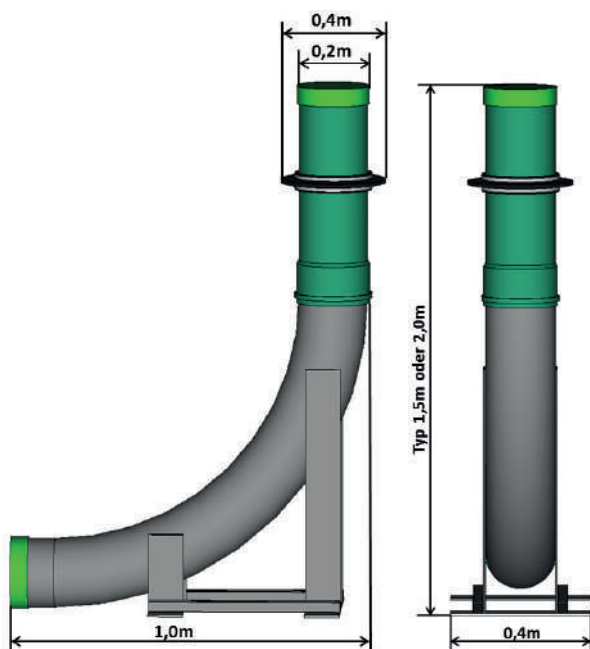


Abb. 55 RK Infra Leerrohrbogen Maße

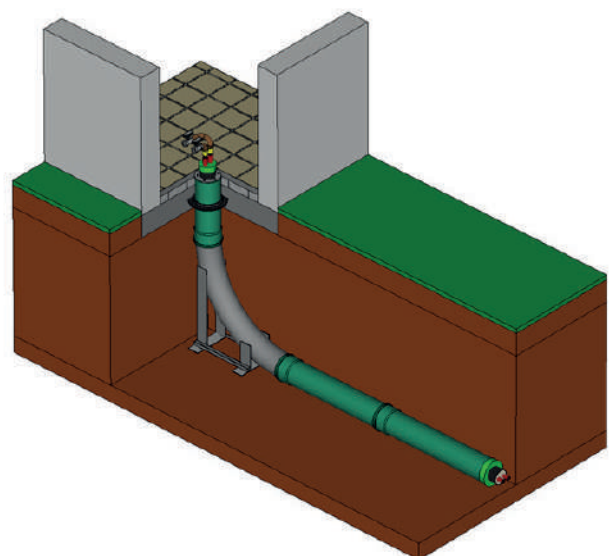
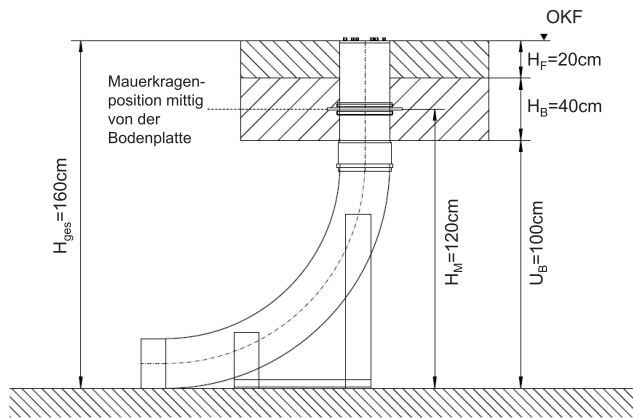


Abb. 56 RK Infra Leerrohrbogen mit bauseitiger Verlängerung

## Auslegung mit einer Beispielrechnung



Legende:

$U_B$ : Unterkante Bodenplatte

$H_F$ : Höhe Fertigfußboden

$H_{ges}$ : Gesamthöhe

$H_B$ : Höhe Bodenplatte

$H_M$ : Höhe Mauerkragen

OKF: Oberkante Fußboden

### Auswahl Hauseinführungstyp

$U_B$ : 100cm     $H_B$ : 40cm     $H_F$ : 20cm     $H_{ges}$ : ?

$H_{ges} = U_B + H_B + H_F = 100\text{cm} + 40\text{cm} + 20\text{cm}$

Ergebniss:  $H_{ges} = 160\text{cm}$

Auswahl:

$H_{ges} \leq 150\text{cm} > \text{Typ 1,5}$

$H_{ges} > 150\text{cm} > \text{Typ 2,0}$

### Berechnung Höhe Mauerkragen

$U_B$ : 100cm     $H_B$ : 40cm     $H_M$ : ?

$H_M = U_B + \frac{(H_B)}{2} = 100\text{cm} + \frac{(40\text{cm})}{2}$

Ergebniss:  $H_M = 120\text{cm}$

## Das Leerrohrset beinhaltet:



### Leerrohrbogen DN200

mit vormontierter Aufstellvorrichtung im 90° Winkel (Radius 0,8 m)



### Durchführung Bodenplatte

Rohr DN200  
Länge: 0,5 m  
oder 1 m



### Mauerkragen für DN 200 Rohr

mit Spannbändern bis zu 50 mWS druckdicht



Ringraumdichtung



### Verschluss-kappen



### Zubehör

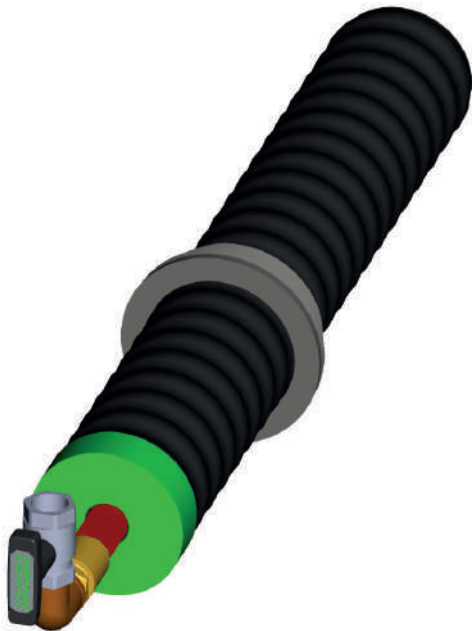
Verlängerungsrohr DN200 2m inkl. Muffe (nicht im Set)

# CHECKLISTE

## Material für Hausanschluss

### HAUSANSCHLUSS UNO

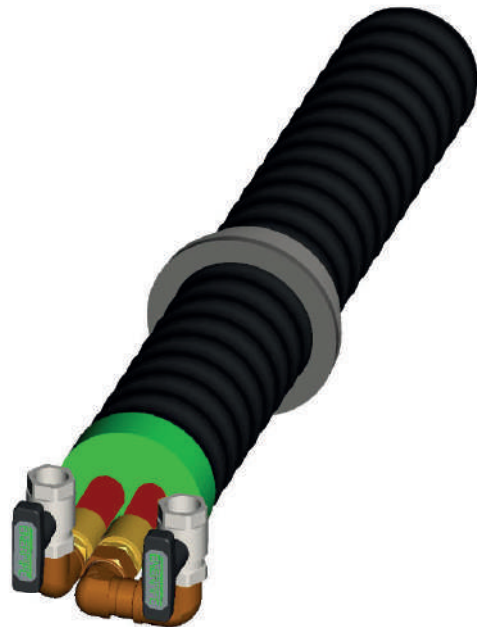
- > Mauerdurchbruch Einzelrohr
- > nichtdrückendes Wasser



Produkt	Anzahl	Abbildung
Labyrinthdichtung	2	
PE-Kappe	2	
Pressübergang mit AG	2	
Schiebehülse	2	
Kugelhahn mit IG-IG	2	
Winkel 90° mit IG-AG	2	

### HAUSANSCHLUSS DUO

- > Mauerdurchbruch Doppelrohr
- > nichtdrückendes Wasser



Produkt	Anzahl	Abbildung
Labyrinthdichtung	1	
PE-Kappe	1	
Pressübergang mit AG	2	
Schiebehülse	2	
Kugelhahn mit IG-IG	2	
Winkel 90° mit IG-AG	3	

## HAUSANSCHLUSS UNO

- > Mauerdurchbruch mit Futterrohr Einzelrohr
- > nichtdrückendes Wasser



Produkt	Anzahl	Abbildung
Futterrohr	2	
Dichtflansch CaldoSEAL NDW30	2	
optional bei Wandstärke > 25 cm	4	
PE-Kappe	2	
Pressübergang mit AG	2	
Schiebehülse	2	
Kugelhahn mit IG-IG	2	
Winkel 90° mit IG-AG	2	

## HAUSANSCHLUSS DUO

- > Mauerdurchbruch mit Futterrohr Doppelrohr
- > nichtdrückendes Wasser



Produkt	Anzahl	Abbildung
Futterrohr	1	
Dichtflansch CaldoSEAL NDW30	1	
optional bei Wandstärke > 25 cm	2	
PE-Kappe	1	
Pressübergang mit AG	2	
Schiebehülse	2	
Kugelhahn mit IG-IG	2	
Winkel 90° mit IG-AG	3	

# CHECKLISTE

## Material für Hausanschluss

### HAUSANSCHLUSS UNO

- > Kernbohrung für Dichtflansch CaldoSEAL NDW30
- > Einzelrohr
- > nichtdrückendes Wasser



### HAUSANSCHLUSS DUO

- > Kernbohrung für Dichtflansch CaldoSEAL NDW30
- > Doppelrohr
- > nichtdrückendes Wasser



Produkt	Anzahl	Abbildung
Epoxidharz	1	
Dichtflansch Ringraumdichtung NDW30	2	
optional bei Wandstärke > 25 cm	4	
PE-Kappe	2	
Pressübergang mit AG	2	
Schiebehülse	2	
Kugelhahn mit IG-IG	2	
Winkel 90° mit IG-AG	2	

Produkt	Anzahl	Abbildung
Epoxidharz	1	
Dichtflansch Ringraumdichtung NDW30	1	
optional bei Wandstärke > 25 cm	2	
PE-Kappe	1	
Pressübergang mit AG	2	
Schiebehülse	2	
Kugelhahn mit IG-IG	2	
Winkel 90° mit IG-AG	3	

## HAUSANSCHLUSS UNO

- > Kernbohrung für Ringraumdichtung DW60
- > Einzelrohr
- > drückendes Wasser



## HAUSANSCHLUSS DUO

- > Kernbohrung für Ringraumdichtung DW60
- > Doppelrohr
- > drückendes Wasser



Produkt	Anzahl	Abbildung
Epoxidharz	1	
Ringraumdichtung DW60	2	
optional bei Wandstärke > 25 cm Ringraumdichtung NDW30	2	
PE-Kappe	2	
Pressübergang mit AG	2	
Schiebehülse	2	
Kugelhahn mit IG-IG	2	
Winkel 90° mit IG-AG	2	

Produkt	Anzahl	Abbildung
Epoxidharz	1	
Ringraumdichtung DW60	1	
optional bei Wandstärke > 25 cm Ringraumdichtung NDW30	1	
PE-Kappe	1	
Pressübergang mit AG	2	
Schiebehülse	2	
Kugelhahn mit IG-IG	2	
Winkel 90° mit IG-AG	3	

# DRUCK- UND DICHTIGKEIT

## FibreFlex und HeatFlex

### DRUCK- UND DICHTIGKEITSPRÜFUNG

#### RK Infra FibreFlex und HeatFlex

#### Grundlagen zur Druckprüfung

Nach DIN EN 806-4 und DIN 1988 muss an den fertiggestellten, aber noch nicht verdeckten Rohren vor der Inbetriebnahme eine Druckprüfung durchgeführt werden. Die Dichtigkeit der Anlage kann nur durch eine Sichtkontrolle an unverdeckten Verbindungsstellen überprüft werden.

Hinweis: Feinste Leckagen können nur mit einer Sichtkontrolle (Wasseraustritt) bei hohem Druck geortet werden. Eine Unterteilung des Wärmenetzes in kleinere Prüfabschnitte erhöht die Prüfgenauigkeit.

Eine verlässliche Druckprüfung muss mit Wasser durchgeführt werden. Eine Luftprüfung wird aus Sicherheitsgründen und fehlender Kontrollmöglichkeiten nicht empfohlen.

#### Ablauf einer Druckprüfung:

1. Es ist sicherzustellen, dass alle Gebäudeanschlüsse mit geeigneten Kugelhähnen dicht verschlossen sind. Zudem sind alle in der Trasse befindlichen Anlageteile auf Drucktauglichkeit und Dichtheit zu prüfen. Es ist ein Manometer der Qualitäts-Klasse 1 mit einer Genauigkeit von 0,1 bar zu verwenden.
2. Von dem tiefsten Punkt aus die Rohrleitung mit filtrierten Wasser füllen und die Leitungen schrittweise zu den höheren Leitungsabschnitten entlüften. Dieser Vorgang kann gleichzeitig zum Spülen der Trassenabschnitte von Verschmutzungen verwendet werden. Die Wassertemperatur sollte sich nicht mehr als 10K von der Materialtemperatur unterscheiden.
3. Die **Druckprüfung Teil 1** mit 1,1-fachen Betriebsdruck beginnen. Beispiel: FibreFLEX 10 bar (bei 80°C)  $\times 1,1 = 11$  bar Prüfdruck. Diesen Druck 30min halten und ggf. immer wieder nachpumpen. In dieser Zeit alle Verbindungsteile auf Dichtheit prüfen.
4. Nach 30min und einem augenscheinlichen dichtem System wird der Prüfdruck um die Hälfte reduziert. Beispiel  $11 \text{ bar} \times 0,5 = 5,5 \text{ bar}$ . Die **Druckprüfung Teil 2** muss weitere 120min halten. Allerdings darf in diesem Zeitraum nicht nachgepresst werden.
5. Der Trassenabschnitt gilt als Dicht wenn der Prüfdruck nicht gefallen ist und alle Verbindungsteile dicht sind. Sollte der Druck gefallen sein, muss der Vorgang ab Punkt 4 wiederholt werden.
6. Nach erfolgreicher Druckprüfung werden die Daten protokolliert und archiviert.

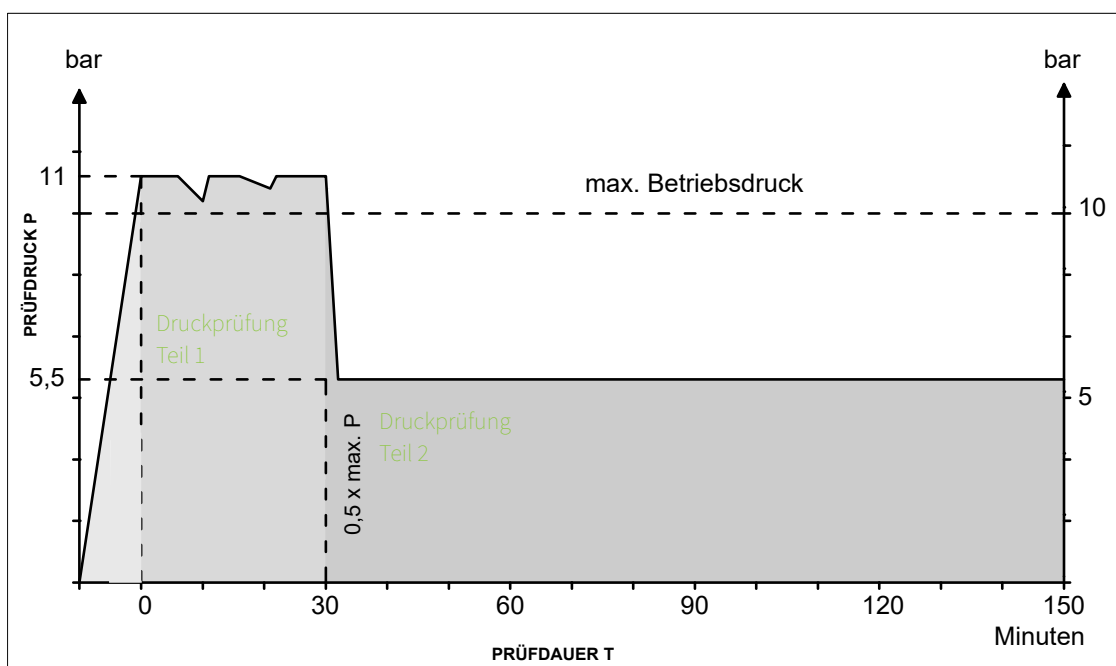


Abb. 57:  
Diagramm  
Verlauf  
Druckprüfung





## DRUCKPRÜFPROTOKOLL

für RK Infra Nahwärmeinstallationen in Anlehnung an DIN EN 806-4 bzw. ZVSHK-Merkblatt

Prüfmedium: Wasser

Hinweis: die Erläuterungen und technischen Hinweise in den aktuellen technischen Dokumentationen der Firma Radius-Kelit sind zu beachten!

Bauvorhaben: \_\_\_\_\_  
 \_\_\_\_\_

Bauabschnitt: \_\_\_\_\_

Prüfende Firma/Person: \_\_\_\_\_

Alle Behälter, Geräte und Armaturen, z.B. Sicherheitsventile und Ausdehnungsgefäße, die für den Prüfdruck nicht geeignet sind, sind während der Druckprüfung von der zu prüfenden Anlage zu trennen.

### Druckprüfung

Teil 1:

Prüfdruck: \_\_\_\_\_ bar (1,5 facher max. Betriebsdruck)

Prüfzeit: 30 min

Während der Prüfzeit sind Druckdifferenzen aufgrund Auskühlvorgängen durch Nachfüllen mit geeignetem Wasser auszugleichen.

Sichtbare Anlagenteile sind einer optischen Kontrolle zu unterziehen.

Anlagenteile sind optisch dicht

Endziel: Prüfdruck bleibt während einer Zeitspanne von 30 min konstant.

Betriebsdruck bleibt konstant

Teil 2:

Prüfdruck: \_\_\_\_\_ bar (0,5 fache des Anfangsprüfdrucks aus Druckprüfung Teil 1)

Prüfzeit: 120 min

Druck in Rohrleitungssystem ist konstant:

Rohrleitungssystem ist dicht

Bestätigung der Anlagendichtheit

\_\_\_\_\_  
 Ort/Datum

\_\_\_\_\_  
 Unterschrift Auftragnehmer

\_\_\_\_\_  
 Ort/Datum

\_\_\_\_\_  
 Unterschrift Auftraggeber

# ERHEBUNGSBOGEN

## Hausanschluss



Erhebungsbogen Hausanschluss  
zur Planung eines Wärmenetzes

in: \_\_\_\_\_

Zu- und Vorname \_\_\_\_\_

Straße, Hausnummer, Ort \_\_\_\_\_

Telefon, E-Mail \_\_\_\_\_

Gebäudedaten  Einfamilienhaus frei  Doppelhaushälfte  Reihemittelhaus  
 Mehrfamilienhaus mit \_\_\_\_\_ WE  \_\_\_\_\_  
 Baujahr \_\_\_\_\_ Erweiterung \_\_\_\_\_  
 Wohnfläche \_\_\_\_\_ m<sup>2</sup> davon tatsächlich beheizt, ca. \_\_\_\_\_ %

Fußbodenheizung/Wandheizung  Heizkörper  Lüfterhitzer

Elektroheizung  \_\_\_\_\_

Anzahl Bewohner \_\_\_\_\_ Anzahl Bäder \_\_\_\_\_

Zusätzliche Bemerkung: \_\_\_\_\_

z.B.: Dämmstandard, Erweiterungspläne, sonstiger Wärmebedarf (Pool, Garage, ...)

	Typ	Leistung	Baujahr	Brennwert	Brennstoff pro Jahr*
Zentralheizung	Ölheizung	kW			Ltr.
	Scheitholzheizung	kW			Ster
	...	kW			
	...	kW			
Einzelöfen	Kaminöfen (Holz)	kW			Ster
	...	kW			

\*im Durchschnitt der letzten 3 bis 5 Jahre

Zusatz bei Holzheizung: Anteil Hartholz \_\_\_\_\_ % , Weichholz \_\_\_\_\_ %

Solaranlage \_\_\_\_\_ m<sup>2</sup>  für Brauchwasser  Heizungsunterstützung

Warmwasserspeicher (Boiler) Volumen: \_\_\_\_\_ Liter, Baujahr: \_\_\_\_\_

Heizungspufferspeicher Anzahl: \_\_\_\_\_ Stück Gesamtvol.: \_\_\_\_\_ Liter, Baujahr: \_\_\_\_\_

Es besteht keine Austauschpflicht nach §72 des Gebäudeenergiegesetz (GEG)

Ich willige ein, dass die Firm RK Infra GesmbH meine Adressdaten intern zum Zwecke der Auftragsbearbeitung verwendet.  
(DSGVO Artikel 6 Abs. 1, lit. a)

Ich willige ein, dass die Firma RK Infra GesmbH meine Adressdaten intern zum Zwecke der Werbung und Information über Neuerungen verwendet. (DSGVO Artikel 6 Abs. 1, lit. a)

-Diesen Einwilligungen kann ich jederzeit, ohne Angabe von Gründen widerrufen-

Welche Daten wir verarbeiten, können Sie der Informationspflicht nach Art. 13 und Art. 14 DSGVO auf unserer Homepage unter <https://www.rkinfra.com/datenschutzerklärung/> entnehmen.

Mit der Bestätigung der Daten entstehen keinerlei vertragliche Verpflichtungen für den Wärmeabnehmer. Wir sichern Ihnen zu, Ihre Daten ausschließlich-zweckgebunden für die Planung Ihres Projekts zu verwenden und nicht an Dritte weiter zu geben.

Gesetz zur Einsparung von Energie und zur Nutzung erneuerbarer Energien zur Wärme und Kälteerzeugung in Gebäuden (Gebäudeenergiegesetz - GEG)

## § 72 Betriebsverbot für Heizkessel, Ölheizungen

- (1) Eigentümer von Gebäuden dürfen ihre Heizkessel, die mit einem flüssigen oder gasförmigen Brennstoff beschickt werden und vor dem 1. Januar 1991 eingebaut oder aufgestellt worden sind, nicht mehr betreiben.
- (2) Eigentümer von Gebäuden dürfen ihre Heizkessel, die mit einem flüssigen oder gasförmigen Brennstoff beschickt werden und ab dem 1. Januar 1991 eingebaut oder aufgestellt worden sind, nach Ablauf von 30 Jahren nach Einbau oder Aufstellung nicht mehr betreiben.
- (3) Die Absätze 1 und 2 sind nicht anzuwenden auf:
  - a. Niedertemperatur-Heizkessel und Brennwertkessel sowie
  - b. heizungstechnische Anlagen, deren Nennleistung weniger als 4 Kilowatt oder mehr als 400 Kilowatt beträgt.

## § 73 Ausnahme

- (1) Bei einem Wohngebäude mit nicht mehr als zwei Wohnungen, von denen der Eigentümer eine Wohnung am 1. Februar 2002 selbst bewohnt hat, sind die Pflichten nach § 71 und § 72 Absatz 1 und 2 erst im Falle eines Eigentümerwechsels nach dem 1. Februar 2002 von dem neuen Eigentümer zu erfüllen.
- (2) Die Frist zur Pflichterfüllung beträgt zwei Jahre ab dem ersten Eigentumsübergang nach dem 1. Februar 2002.

# NORMEN UND RICHTLINIEN

Bei der Planung, dem Einbau und dem Betrieb von Nahwärmesystemen sind neben den Hinweisen dieser Technischen Information noch eine Reihe von geltenden nationalen und internationalen Gesetzen und Vorschriften zu beachten. Hierbei handelt es sich um deutsche (DIN), europäische (EN) oder internationale (ISO) Normen, sowie um Vorschriften und Richtlinien verschiedener Verbände wie z. B. DVGW, AGFW, VDE, VDI u. ä. Des Weiteren sind die einschlägigen Bestimmungen der Berufsgenossenschaften und die Vorschriften der örtlichen Versorgungsunternehmen zu berücksichtigen.

## Allgemein

AGFW FW 420 Teil 1

Fernwärmeleitungen aus flexiblen Rohrsystemen - Systeme aus polymeren Mediumrohren (PMR)

ASTM C 1113 / C 1113M

Prüfung der Wärmeleitfähigkeit feuerfester Materialien mittels Hitzdraht (Verfahren mit Platinwiderstandsthermometer)

Empfehlung des Umweltbundesamtes (UBA) Leitlinie zur hygienischen Beurteilung von organischen Materialien in Kontakt mit Trinkwasser (KTW-Leitlinie)

DIN 2425 Teil 2

Planwerke für die Versorgungswirtschaft, die Wasserwirtschaft und für Fernleitungen

DIN 4102

Brandverhalten von Baustoffen und Bauteilen

DIN 4726

Warmwasser-Flächenheizungen und Heizkörperanbindungen - Kunststoffrohr- und Verbundrohrleitungssysteme

DIN 16892

Rohre aus vernetztem Polyethylen hoher Dichte (PE-X) - Allgemeine Güteanforderungen, Prüfung

DIN 16893

Rohre aus vernetztem Polyethylen hoher Dichte (PE-X) - Maße

DIN 53420

Prüfung von Schaumstoffen; Bestimmung der Rohdichte

DIN 53428

Prüfung von Schaumstoffen; Bestimmung des Verhaltens gegen Flüssigkeiten, Dämpfe, Gase und feste Stoffe

Um Ihnen einen kleinen Überblick zu verschaffen, haben wir für Sie auf den folgenden Seiten wichtige Vorschriften für die Bereiche Allgemein (Rohrwerkstoffe), Planung, Verlegung und Inbetriebnahme aufgeführt.

Die Aufstellung zählt die wichtigsten Vorschriften auf, erhebt jedoch keinen Anspruch auf Vollständigkeit.

Bitte bedenken Sie, dass die von Ihnen herangezogenen Normen, Vorschriften und Richtlinien immer den aktuellsten Stand aufweisen.

DIN EN ISO 3386

Polymere Materialien, weich- elastische Schaumstoffe – Bestimmung der Druckspannungs-Verformungseigenschaften

DIN EN 253

Fernwärmerohre - Werkmäßig gedämmte Verbundmantelrohrsysteme für direkt erdverlegte Fernwärmenetze

DIN EN 15632

Fernwärmerohre - Werkmäßig gedämmte flexible Rohrsysteme

DIN EN ISO 13760

Kunststoffrohre für den Transport von Fluiden unter Druck - Minersche Regel - Berechnungsverfahren für kumulative Schädigungen

DIN EN ISO 15875

Kunststoff-Rohrleitungssysteme für die Warm- und Kaltwasserinstallation - Vernetztes Polyethylen (PE-X)

DVGW Arbeitsblatt GW 332

Abquetschen von Rohrleitungen aus Polyethylen in der Gas- und Wasserverteilung

DVGW Arbeitsblatt W 270

Vermehrung von Mikroorganismen auf Werkstoffen für den Trinkwasserbereich - Prüfung und Bewertung

DVGW Arbeitsblatt W 400

Technische Regeln Wasserverteilungsanlagen (TRWW)

DVGW Arbeitsblatt W 531

Herstellung, Gütesicherung und Prüfung von Rohren aus VPE für die Trinkwasserinstallation

DVGW Arbeitsblatt W 534

Rohrverbinder und Rohrverbindungen in der Trinkwasser-Installation

DVGW Arbeitsblatt W 544  
Kunststoffrohre in der Trinkwasser-Installation

ISO 1183  
Kunststoffe - Verfahren zur Bestimmung der Dichte von nicht verschäumten Kunststoffen

ISO 11357-3  
Kunststoffe - Dynamische Differenzkalorimetrie (DDK) - Teil 3: Bestimmung der Schmelz- und Kristallisationstemperatur und der Schmelz- und Kristallisationsenthalpie

## Planung und Verlegung

AGFW FW 420 Teil 5  
Fernwärmeleitungen aus flexiblen Rohrsystemen – Planung, Bau und Montage, Betrieb

AGFW W 438  
Grabenlose Rohreinziehverfahren für Fernwärmeleitungen - Steuerbare horizontale Spülbohrverfahren - Ergänzungen und Abweichungen zum DVGW-Arbeitsblatt GW 321

ATV-DVWK-A 127  
Statische Berechnung von Abwasserkanälen und -leitungen

ATV-DWA-A 125  
Rohrvortrieb und verwandte Verfahren

DIN 1055 / DIN EN 1991-1  
Einwirkungen auf Tragwerke

DIN EN 1610  
Einbau und Prüfung von Abwasserleitungen und -kanälen

DIN 4124  
Baugruben und Gräben - Böschungen, Verbau, Arbeitsraumbreiten

DIN 8074  
Rohre aus Polyethylen (PE) - PE 80, PE 100 - Maße

DIN 8075  
Rohre aus Polyethylen (PE) - PE 80, PE 100 - Allgemeine Güteanforderungen, Prüfungen

DIN EN 12831  
Heizungsanlagen in Gebäuden - Verfahren zur Berechnung der Norm-Heizlast

DIN V 4701  
Energetische Bewertung heiz- und raumluftechnischer Anlagen

DVGW Arbeitsblatt GW 304  
Rohrvortrieb und verwandte Verfahren

DVGW GW 315  
Hinweise für Maßnahmen zum Schutz von Versorgungsanlagen bei Bauarbeiten

DVGW Arbeitsblatt GW 321  
Steuerbare horizontale Spülbohrverfahren für Gas- und Wasserrohrleitungen – Anforderungen, Gütesicherung und Prüfung

DVGW Arbeitsblatt GW 324  
Fräs- und Pflugverfahren für Gas- und Wasserrohrleitungen - Anforderungen, Gütesicherung und Prüfung

## Inbetriebnahme

AGFW Arbeitsblatt FW 510  
Anforderungen an das Kreislaufwasser von Industrie- und Fernwärmeheizungen sowie Hinweise für deren Betrieb

DIN 1988  
Technische Regeln für Trinkwasser-Installationen

DIN 18380 (VOB)  
VOB Vergabe- und Vertragsordnung für Bauleistungen - Teil C: Allgemeine Technische Vertragsbedingungen für Bauleistungen (ATV) - Heizanlagen und zentrale Wassererwärmungsanlagen

DIN EN 806  
Technische Regeln für Trinkwasser-Installationen

DIN EN 1264  
Raumflächenintegrierte Heiz- und Kühlsysteme mit Wasserdurchströmung

VDI 2035 Blatt 1  
Vermeidung von Schäden in Warmwasser-Heizungsanlagen - Steinbildung in Trinkwassererwärmungs- und Warmwasser-Heizungsanlagen

VDI 2035 Blatt 2  
Vermeidung von Schäden in Warmwasser-Heizungsanlagen - Wasserseitige Korrosion

VDI 4708 Blatt 1  
Druckhaltung, Entlüftung, Entgasung

VdTÜV Merkblatt TECH 1466  
Anforderungen an das Kreislaufwasser von Industrie- und Fernwärmeheizungen sowie Hinweise für deren Betrieb

ZVSHK Merkblatt  
Dichtheitsprüfungen von Trinkwasser-Installationen mit Druckluft, Inertgas oder Wasser

# RECHTLICHE HINWEISE UND SICHERHEITSINFORMATIONEN

## Rechtliche Hinweise

### Technischen Information

Die vorliegende Technische Information „Nahwärmerohrtechnik von **RK Infra**“ ist ab September 2023 gültig. Wir weisen darauf hin, dass die Unterlage urheberrechtlich geschützt ist und wir uns alle Rechte vorbehalten.

Die in der Technischen Information enthaltenen Maße und Gewichte sind Richtwerte. Irrtümer und Änderungen vorbehalten.

Zu Ihrer Sicherheit und zur Sicherstellung der korrekten Anwendung unserer Produkte sollten Sie in regelmäßigen Abständen prüfen, ob sich die Ihnen vorliegende Technische Information auf dem neuesten Stand befindet.

Das Ausgabedatum der Technischen Information ist immer rechts unten auf der Titelseite aufgedruckt.

Die derzeit aktuelle Technische Information und weitere technische Unterlagen erhalten Sie auf Anforderung direkt bei **RK Infra**.

Wir weisen darauf hin, dass Einsatzgebiete, die in dieser Technischen Information nicht erfasst werden (sogenannte Sonderanwendungen), es erforderlich machen, dass eine Rücksprache mit der anwendungstechnischen Abteilung von **RK Infra** erfolgen muss.

### Normen, Vorschriften und Gesetze

Generell sind bei der Montage und Installation von Rohrleitungsanlagen alle für diesen Bereich geltenden nationalen und internationalen Verlege-, Installations-, Unfallverhütungs- und Sicherheitsvorschriften sowie die Hinweise dieser Technischen Information zu beachten. Weiterhin sind die geltenden Gesetze, Normen, Richtlinien und Vorschriften der verschiedenen Institute und Einrichtungen (z. B. DIN, EN, ISO, DVGW, AGFW, VDE und VDI u. ä.) zu berücksichtigen. Dies gilt auch für entsprechende Vorschriften zum Umweltschutz, Bestimmungen der Berufsgenossenschaften und Vorschriften der regionalen und örtlichen Versorgungsunternehmen. Vergewissern Sie sich, dass es sich immer um den jeweils gültigen Stand der Gesetze, Normen, Richtlinien und Vorschriften handelt.

Die Planungs- und Montagehinweise sind unmittelbar mit dem jeweiligen Produkt von **RK Infra** verbunden. In diesen Unterlagen wird nur auszugsweise auf entsprechende allgemein gültige Normen oder Vorschriften verwiesen. Weitergehende Normen, Vorschriften und Richtlinien, die die Planung, die Installation und den Betrieb von Trinkwasser- oder Heizungsanlagen sowie Gebäudetechnischen Anlagen betreffen müssen ebenfalls mit einbezogen werden. Sie sind aber nicht Bestandteil dieser Technischen Information.

### Bestimmungsgemäßer Gebrauch

Die Planung, Installation und der Betrieb der **RK Infra** Rohrsysteme darf nur wie in dieser Technischen Information und wie in den zu den einzelnen Komponenten zugehörigen Montageanleitungen beschrieben durchgeführt werden. Jeder davon abweichende andere Gebrauch ist nicht bestimmungsgemäß und deshalb unzulässig.

Wenden Sie sich im Zweifelsfall für eine ausführliche Beratung direkt an **RK Infra**.

Das Beachten aller Hinweise dieser Technischen Information sowie die der zugehörigen Montage-, Bedienungs- und Wartungsanleitungen gehört ebenfalls zum bestimmungsgemäßen Gebrauch. Es wird keine Haftung für die nicht bestimmungsgemäße Verwendung oder die unzulässige Änderung am Produkt sowie sämtliche sich daraus ergebende Folgen übernommen.

## Sicherheitsinformationen

### Allgemein

- Oberstes Gebot ist ein sauberer Arbeitsplatz an dem sich keine unnötig umherliegenden und behindernden Gegenstände befinden.
- Am Arbeitsplatz eine ausreichende Beleuchtung sicherstellen.
- Stellen Sie durch geeignete Maßnahmen sicher, dass unbefugte Personen keinen Zugang zu Werkzeugen und den Montageplätzen haben. Dies ist ganz besonders wichtig bei Arbeiten im bewohnten Bereich.
- Geeignete Arbeitskleidung tragen.
- Persönliche Schutzausrüstung wie Sicherheitsschuhe, Schutzhelm und Schutzbrille tragen.
- Beim Tragen von zu weiter Arbeitskleidung oder Schmuck besteht die Gefahr von beweglichen Teilen erfasst zu werden.
- Die einzelnen Komponenten des jeweiligen **RK Infra**-Systems sind optimal aufeinander abgestimmt. Beim Einsatz systemfremder Komponenten kann es zu Unfällen oder anderen Gefährdungen kommen. Das Gleiche gilt auch für den Einsatz von Werkzeugen, die nicht zu dem jeweiligen **RK Infra**-Installationssystem gehören.

## Personal

- Ziehen Sie nur autorisierte und geschulte Firmen bzw. Personen für die Montage unserer Systeme heran.
- Treten im Zuge der Montagearbeiten Arbeiten an elektrischen Anlagen oder Leitungsteilen auf, so dürfen diese nur von hierfür ausgebildetem und autorisiertem Fachpersonal ausgeführt werden.

## Bedienungsanleitungen und Montagevorschriften

- Vor Beginn der Montage müssen Sie alle entsprechenden Bedienungsanleitungen und Montagevorschriften mit den jeweiligen Sicherheitsinformationen vollständig und aufmerksam durchlesen. Damit tragen Sie wesentlich zur eigenen Sicherheit und der anderer Personen bei.
- Damit Unklarheiten während der Montage abgeklärt werden können, sollten Sie die Bedienungsanleitungen aufbewahren und entsprechend am Montageort zum Nachschlagen bereithalten.
- Bei Unklarheiten bezüglich der Montagevorschriften oder Sicherheitsinformationen wenden Sie sich bitte direkt an die anwendungstechnische Abteilung von **RK Infra**.
- Wir weisen darauf hin, dass aus der Nichtbeachtung der in den Bedienungsanleitungen und Montagevorschriften enthaltenen Sicherheitsinformationen Sach- oder Personenschäden resultieren können.

## Montage

- Zum richtigen Einsatz des **RK Infra**-Montagewerkzeugs immer vorab die zugehörige Bedienungsanleitung durchlesen und beachten. Die unsachgemäße Handhabung und Einsatz von Werkzeugen kann auf der einen Seite zu persönlichen Schäden führen, wie z. B. schwere Schnittverletzungen, Quetschungen oder Abtrennung von Gliedmaßen. Auf der anderen Seite können dadurch aber auch Verbindungskomponenten beschädigt oder Undichtigkeiten herbeigeführt werden.
- Halten Sie beim Ablängen der Rohre einen ausreichend großen Sicherheitsabstand zwischen dem Schneidwerkzeug und dem Haltepunkt der Hand ein.
- Aufgrund der scharfen Klingen der Rohrscheren müssen diese so gelagert und eingesetzt werden, dass von ihnen keine Verletzungsgefahr ausgehen kann.
- Während des Schneidvorgangs nie in die Schneidzone des Werkzeugs oder auf bewegliche Teile des Schneidwerkzeugs fassen.
- Das aufgeweitete Rohrende bildet sich nach dem

Aufweitvorgang in seine ursprüngliche Form zurück (Memory-Effekt). Deshalb dürfen in dieser Phase keine Fremdgegenstände in das aufgeweitete Rohrende eingebracht werden.

- Während des Verpressvorgangs nie in die Verpresszone des Werkzeugs oder auf bewegliche Teile fassen.
- Solange der Verpressvorgang nicht abgeschlossen ist, kann das Formteil immer noch aus dem Rohr herausfallen und zu Verletzungen führen.
- Bei Veränderung des Montageplatzes und bei Pflege- oder Umrüstarbeiten aus Sicherheitsgründen grundsätzlich den Netzstecker des Werkzeugs ziehen und es zusätzlich gegen unbeabsichtigtes Anschalten sichern.

## Systemspezifisches

- Beim Einsatz von Isoliermuffen können Kanten entstehen. Diese müssen entgratet oder entfernt werden, damit es zu keinen Verletzungen kommen kann.
- Beachten Sie unbedingt die entsprechenden Sicherheitsdatenblätter bei der Verarbeitung von PUR-Muffenschäum (Polyol- und Isocyanat-Komponente). Tragen Sie immer chemikalienbeständige Schutzhandschuhe und Schutzbrille.
- Tragen Sie beim Sägen oder Abschleifen von PUR-Hartschaum unbedingt eine Staubmaske.
- PUR-Muffenschäum entwickelt beim Schäumen Wärme und erwärmt das Bauteil entsprechend.
- Wenn Rohre mittels Spanngurte fixiert werden, dann besteht während dieses Vorgangs Quetschgefahr und ein Hineingreifen in den entsprechenden Gefahrenbereich ist zu verhindern.

## Betriebsparameter

- Die in der Technischen Information genannten Betriebsparameter sind unbedingt einzuhalten. Beim Überschreiten der Betriebsparameter kommt es zu einer unzulässigen Überbeanspruchung der Rohre und Verbindungen.
- Durch den Einsatz von entsprechenden Sicherheits- und Regeleinrichtungen (z. B. Druckminderer, Sicherheitsventile u. ä.) ist das Einhalten der Betriebsparameter sicherzustellen.



**RK Infra GesmbH**

**Adresse:** Gollensdorf 24,  
A-4300 St. Valentin  
**TEL.:** +43 (0) 7435/93080  
**E-Mail:** [office@rkinfra.com](mailto:office@rkinfra.com)